

AVAND

گروه صنعتی آوند



www.avandgroup.org

ARDEN

Bring out the beauty in wood

به نام خدا

گروه صنعتی آوند در سال ۱۳۸۹ با هدف ارائه و انتقال دانش فنی روز دنیا در زمینه رنگ، ابزار و ماشین های صنایع چوب تاسیس گردید. کیفیت محصولات، مشتری مداری، خدمات سریع و شایسته از جمله مهمترین اهداف گروه صنعتی آوند می باشد. در این راستا همواره در انتخاب همکاران تجاری خود دقت نظر داشته است.

در زمینه ابزارهای صنایع چوب به عنوان نماینده انحصاری شرکت ARDEN تایوان از سال ۱۳۹۱ در ایران و ۱۳۹۶ در ترکیه فعالیت خود را آغاز نمود.

شرکت ARDEN تایوان از بزرگترین و با کیفیت ترین تولیدکنندگان ابزارهای صنایع چوب به ویژه ابزار سی ان سی و بلبرینگی در دنیا می باشد.

“آوند” همواره تلاش نموده تا با تنوع ابزارها و توزیع مناسب در سراسر کشور پاسخگوی تولیدکنندگان عزیز باشد.

با آرزوی موفقیت برای تولیدکنندگان عزیز کشورمان ایران

محمد شعبانی فر





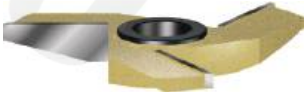
تیغ CNC

03-26



تیغ بلبرینگ دار

27-36



توپی

37-38



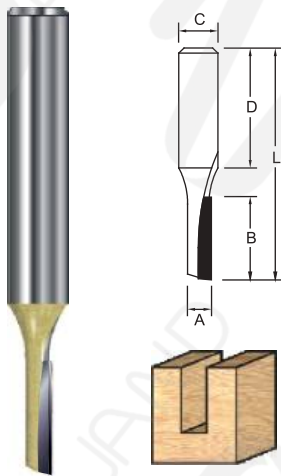
تیغ اره

39

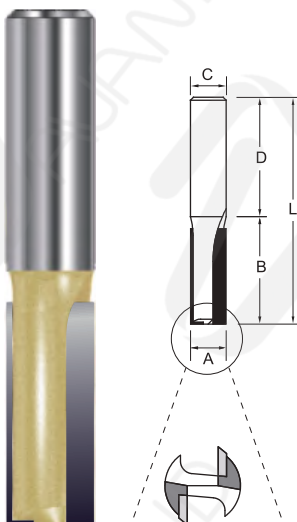


گیره دستی

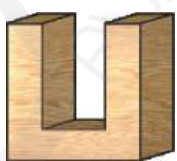
40

101
تیغ شیازن
HW/Z1/RH


| Kod No. | A mm | B mm | C mm | D mm | L mm |
|---------|------|------|------|------|------|
| 107813 | 3 | 8 | 8 | 32 | 48 |
| 101821 | 4 | 10 | 8 | 32 | 48 |

103
تیغ شیازن
HW/Z2/RH


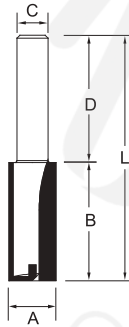
| Kod No. | A mm | B mm | C mm | D mm | L mm |
|---------|------|------|------|------|------|
| 103809 | 5 | 16 | 8 | 32 | 53 |
| 103811 | 6 | 19 | 8 | 32 | 55 |
| 103821 | 8 | 20 | 8 | 32 | 55 |
| 103226 | 8 | 32 | 12 | 40 | 79 |
| 103231 | 10 | 20 | 12 | 40 | 65.5 |
| 103236 | 10 | 32 | 12 | 40 | 77.5 |
| 103251 | 12 | 20 | 12 | 40 | 64 |
| 103257 | 12 | 38 | 12 | 40 | 82 |
| 103275 | 16 | 50 | 12 | 40 | 90 |



105

تیغ شیازرن

HW/Z2+1/RH



CENTER CARBIDE TIP

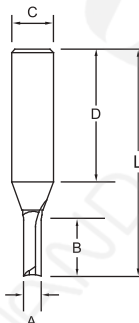


| Kod No. | A mm | B mm | C mm | D mm | L mm |
|---------|------|------|------|------|------|
| 105806 | 8 | 20 | 8 | 32 | 55 |
| 105209 | 8 | 32 | 12 | 40 | 79 |
| 105213 | 10 | 20 | 12 | 40 | 66 |
| 105217 | 10 | 32 | 12 | 40 | 78 |
| 105231 | 12 | 20 | 12 | 40 | 64 |
| 105242 | 12 | 32 | 12 | 40 | 76 |

107

تیغ شیازرن

HW/Z2/RH



| Kod No. | A mm | B mm | C mm | D mm | L mm |
|---------|------|------|------|------|------|
| 107403 | 4 | 20 | 8 | 32 | 65 |
| 107813 | 3 | 8 | 8 | 32 | 47 |
| 107823 | 6 | 26 | 8 | 32 | 72 |
| 107977 | 8 | 32 | 12 | 38 | 90 |

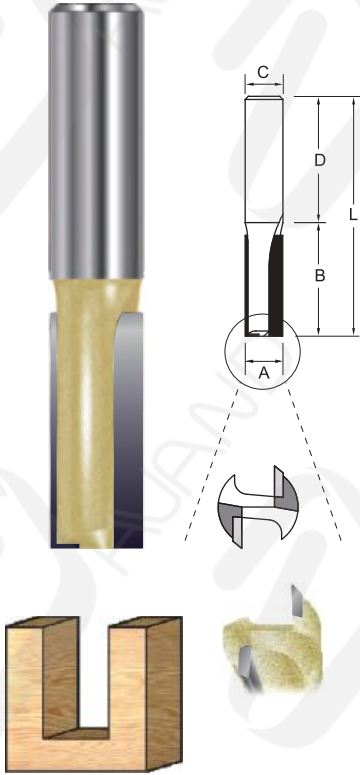
تیغ CNC

تیغ بلبرینگ دار

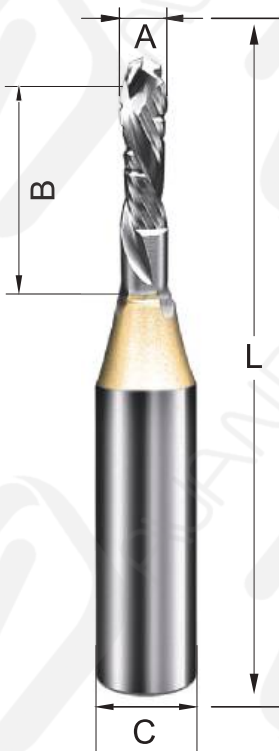
توپی

تیغ اره

گیره دستی

110
تیغ شیارزن
HW/Z2/RH


| Kod No. | A mm | B mm | C mm | D mm | L mm |
|---------------|------|------|------|------|------|
| 110226 | 8.75 | 25 | 12 | 40 | 65 |
| 110227 | 9 | 25 | 12 | 40 | 65 |

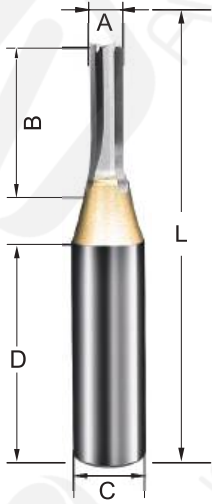
BX-4 تیغ برش مارپیج
HW/Z2+2/RH


| Kod No. | A mm | B mm | C mm | D mm | L mm |
|-------------------|------|------|------|------|------|
| MBX4006208 | 6 | 20 | 12 | 38 | 70 |
| MBX4008268 | 8 | 26 | 12 | 38 | 80 |



BX-2 تیغ شیارزن

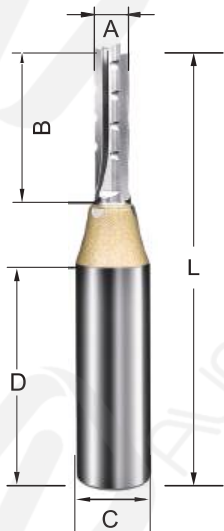
HW/Z3/RH



| Kod No. | A mm | B mm | C mm | D mm | L mm |
|-------------------|------|------|------|------|------|
| MBX2006208 | 6 | 20 | 12 | 38 | 70 |
| MBX2008268 | 8 | 26 | 12 | 38 | 80 |
| MBX2010328 | 10 | 32 | 12 | 38 | 80 |
| MBX2012328 | 12 | 32 | 12 | 38 | 80 |

BX-3 تیغ شیارزن

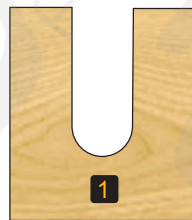
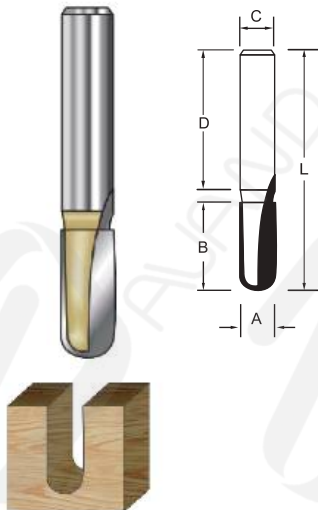
HW/Z3/RH



| Kod No. | A mm | B mm | C mm | D mm | L mm |
|-------------------|------|------|------|------|------|
| MBX3006208 | 6 | 20 | 12 | 38 | 70 |
| MBX3008268 | 8 | 26 | 12 | 38 | 80 |
| MBX3010328 | 10 | 32 | 12 | 38 | 80 |
| MBX3012328 | 12 | 32 | 12 | 38 | 80 |

160-4 تیغ انگستی

HW/Z2/RH



| Kod No. | A mm | B mm | C mm | D mm | L mm | R mm |
|-----------------|------|------|------|------|------|------|
| 160909-4 | 8 | 20 | 8 | 32 | 55 | 4 |

Drawings are 1:1 scale

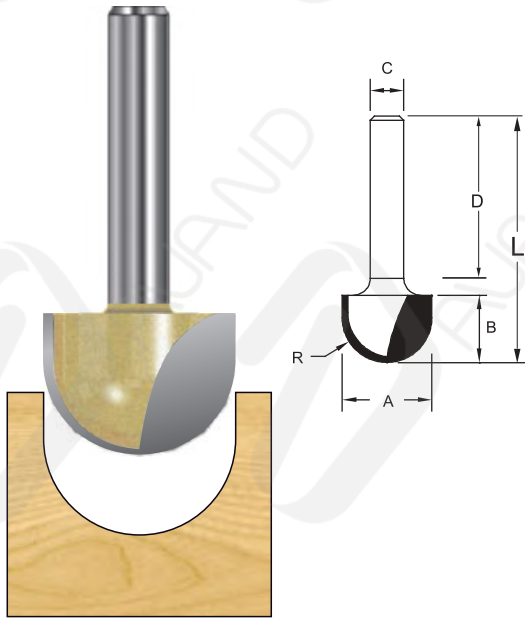
تیغ CNC

تیغ بلبرینگ دار

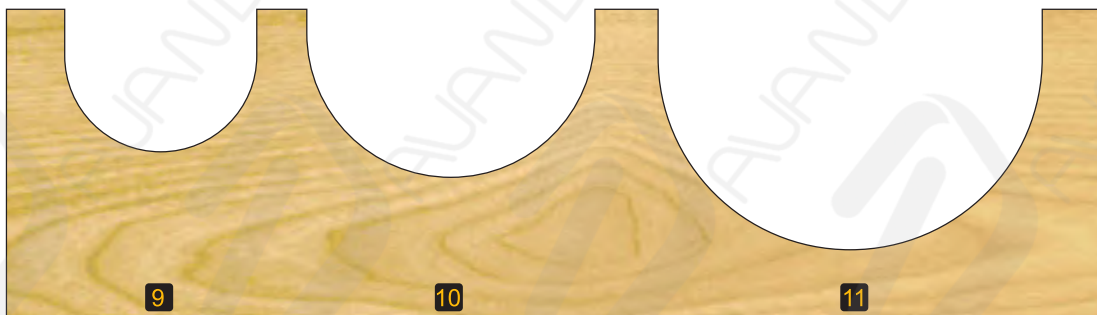
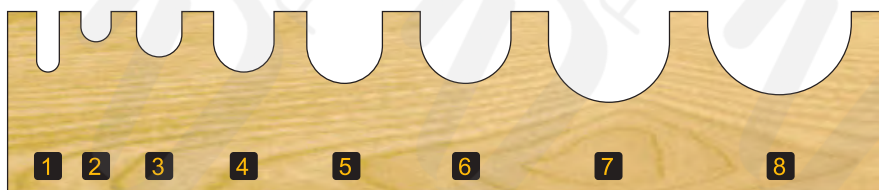
توپی

تیغ اره

گیره دستی

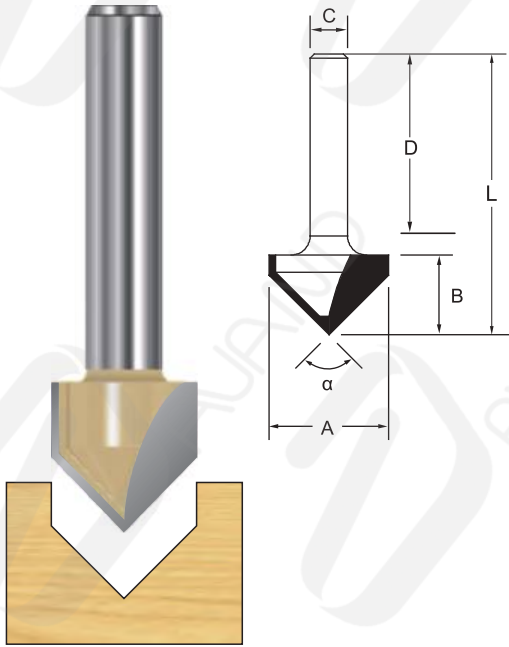

تیغ CNC
تیغ بلبرینگ دار
توپی
تیغ اره
گیره دستی


| Kod No. | A mm | B mm | C mm | D mm | L mm | R mm |
|-----------|------|-------|------|------|------|-------|
| 1 204802 | 3 | 8 | 8 | 32 | 49 | 1.5 |
| 2 203801 | 4 | 4 | 8 | 32 | 40 | 2 |
| 3 203802 | 6 | 6 | 8 | 32 | 42 | 3 |
| 4 203204 | 8 | 8 | 12 | 40 | 55 | 4 |
| 5 203812 | 10 | 9.5 | 8 | 32 | 41.5 | 5 |
| 6 203214 | 12 | 9.5 | 12 | 40 | 53.5 | 6 |
| 7 203222 | 16 | 12 | 12 | 40 | 52 | 8 |
| 8 203224 | 19 | 11 | 12 | 40 | 52.5 | 9.5 |
| 9 203241 | 25.4 | 19 | 12 | 40 | 59 | 12.7 |
| 10 203261 | 38.1 | 22.22 | 12 | 40 | 65.4 | 19.05 |
| 11 203281 | 50.8 | 31.8 | 12 | 40 | 71.8 | 25.4 |

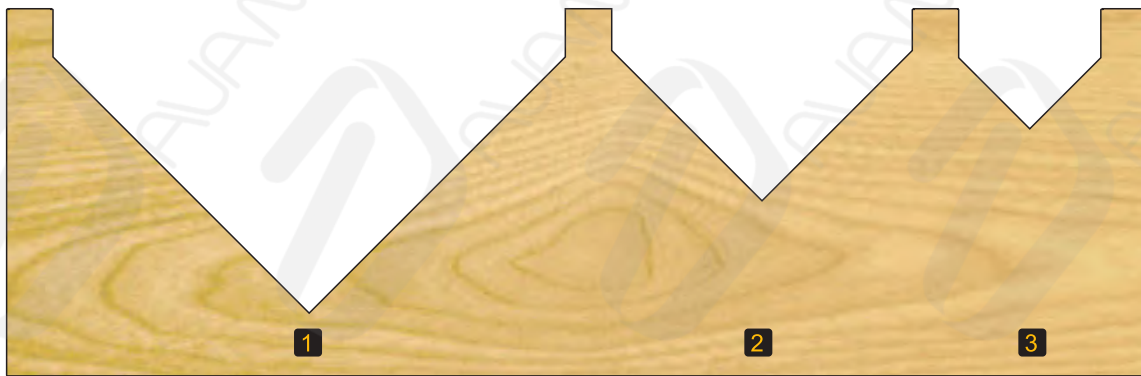


Drawings are 1:1 scale

200 تیغ V شکل HW/Z2/RH



| Kod No. | A mm | B mm | C mm | D mm | L mm | α |
|-----------|-------|-------|------|------|-------|------|
| 1 200297 | 68 | 40.25 | 12 | 40 | 80.25 | 90° |
| 2 201280 | 40 | 25.4 | 12 | 40 | 65.4 | 90° |
| 3 200241 | 19.05 | 15.88 | 12 | 40 | 55.88 | 90° |
| 4 200822 | 12.7 | 12.7 | 8 | 32 | 44.7 | 90° |
| 5 202231 | 20.78 | 24 | 12 | 40 | 64 | 60° |
| 6 202811 | 12.7 | 15.9 | 8 | 32 | 48 | 60° |
| 7 202251 | 60 | 25.4 | 12 | 40 | 65.4 | 120° |
| 8 202241 | 40 | 14.55 | 12 | 40 | 55 | 120° |
| 9 202291 | 60 | 12.7 | 12 | 40 | 52.7 | 150° |
| 10 202281 | 40 | 12.7 | 12 | 40 | 52.7 | 150° |
| 11 202261 | 40 | 12.7 | 12 | 40 | 52.7 | 140° |
| 12 202271 | 60 | 12.7 | 12 | 40 | 52.7 | 140° |



تیغ CNC

تیغ بلبرینگ دار

توپی

تیغ اره

گیره دستی



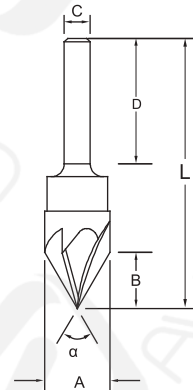
Drawings are 1:1 scale



Drawings are 1:1 scale

223
تیغ حکاکی
HW/Z3/RH


| Kod No. | A mm | B mm | C mm | D mm | L mm | α |
|---------|------|------|------|------|------|----------|
| 223211 | 15.1 | 13.1 | 12 | 40 | 70.5 | 60° |

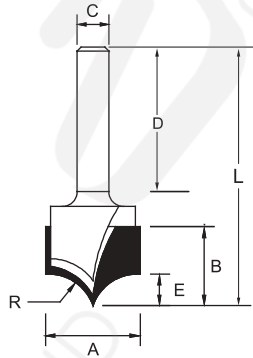


Drawings are 1:1 scale

225

تیغ پروفیل

HW/Z2/RH



| Kod No. | A mm | B mm | C mm | D mm | L mm | R mm |
|------------|---------|---------|---------|---------|---------|---------|
| 1 225241 | 12.7 | 9.5 | 12 | 40 | 53.5 | 6.35 |
| 2 225251 | 19.1 | 15.9 | 12 | 40 | 59.9 | 9.5 |
| 3 225261 | 25.4 | 19.1 | 12 | 40 | 63 | 12.7 |
| 4 225260B | 25 | 12.7 | 12 | 40 | 52.7 | 12.5 |
| 5 160909-3 | 50 | 25.5 | 12 | 40 | 65.5 | 25 |

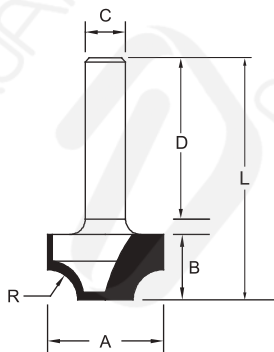
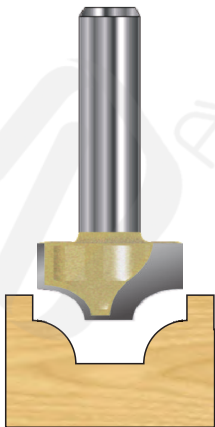
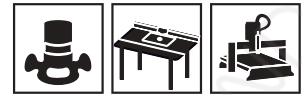


Drawings are 1:1 scale

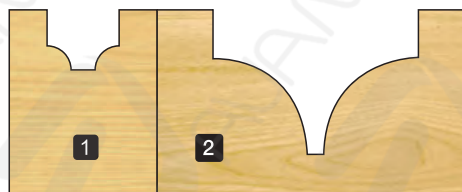
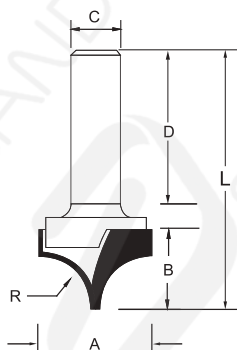
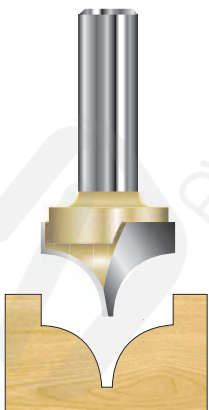
209

تیغ پروفیل

HW/Z2/RH



| Kod No. | A mm | B mm | C mm | D mm | L mm | R mm |
|----------|---------|---------|---------|---------|---------|---------|
| 1 209611 | 9.53 | 7.94 | 6 | 32 | 40 | 3.175 |
| 2 209225 | 27.4 | 19.05 | 12 | 40 | 59 | 12.7 |



Drawings are 1:1 scale

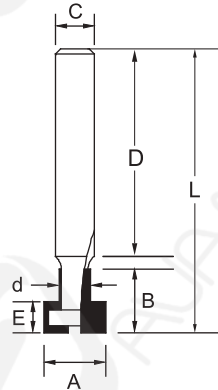
تیغ CNC

تیغ بلبرینگ دار

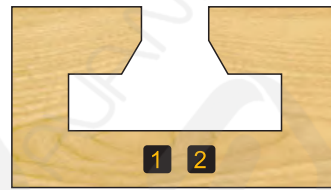
توپی

تیغ اره

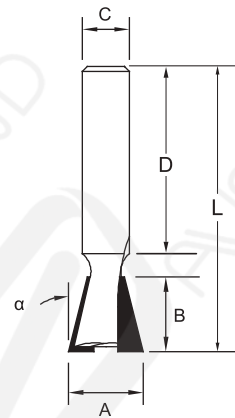
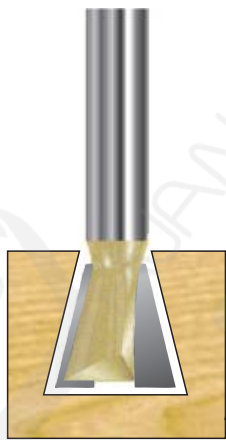
گیره دستی

501 تیغ رگال
HW/Z2/RH


| Kod No. | A mm | B mm | C mm | D mm | L mm |
|---------------|------|------|------|------|------|
| 501618 | 28 | 16 | 6 | 32 | 48 |
| 501218 | 28 | 16 | 12 | 40 | 61 |



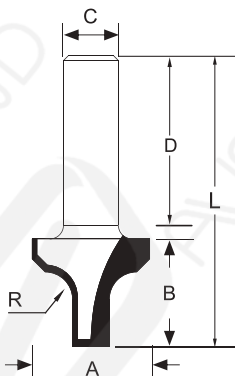
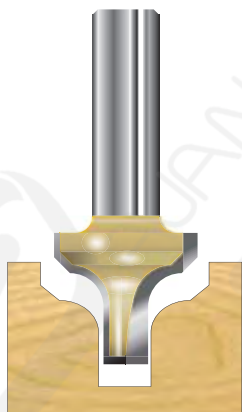
Drawings are 1:1 scale

206 تیغ دم چلچله
HW/Z2/RH


| Kod No. | A mm | B mm | C mm | D mm | L mm | α |
|---------------|------|------|------|------|------|----------|
| 206850 | 15.9 | 15.9 | 8 | 32 | 50.9 | 14° |



Drawings are 1:1 scale

170-1 تیغ ناودانی
HW/Z2/RH


| Kod No. | A mm | B mm | C mm | D mm | L mm | R mm |
|-----------------|------|------|------|------|------|------|
| 170814-1 | 25.7 | 23.5 | 12 | 40 | 63.5 | 6 |

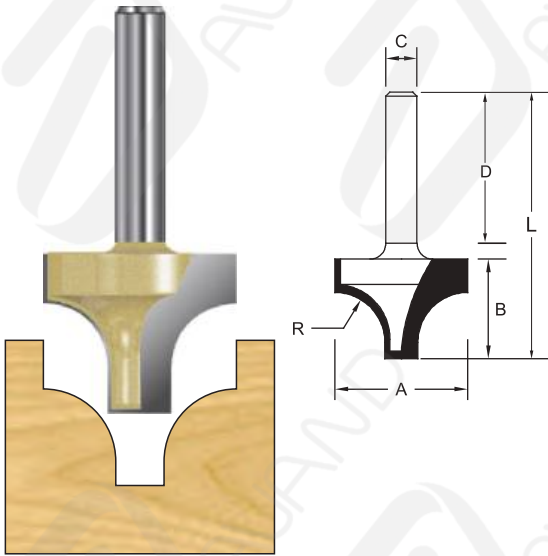
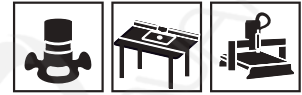


Drawings are 1:1 scale

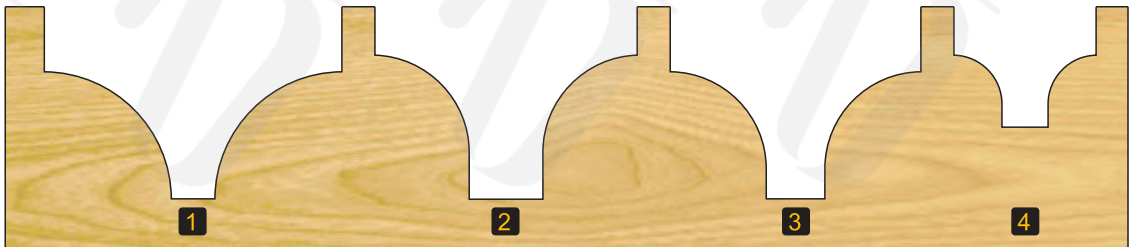
213

تیغ ناودانی

HW/Z2/RH



| Kod No. | A mm | B mm | C mm | D mm | L mm | R mm |
|----------|------|-------|------|------|------|------|
| 1 213236 | 39.6 | 25.4 | 12 | 40 | 65.4 | 16.8 |
| 2 213231 | 34.9 | 25.4 | 12 | 40 | 65.4 | 12.7 |
| 3 213230 | 33.4 | 25.4 | 12 | 40 | 65.4 | 12.7 |
| 4 213211 | 19.1 | 15.93 | 12 | 40 | 55.9 | 6.35 |

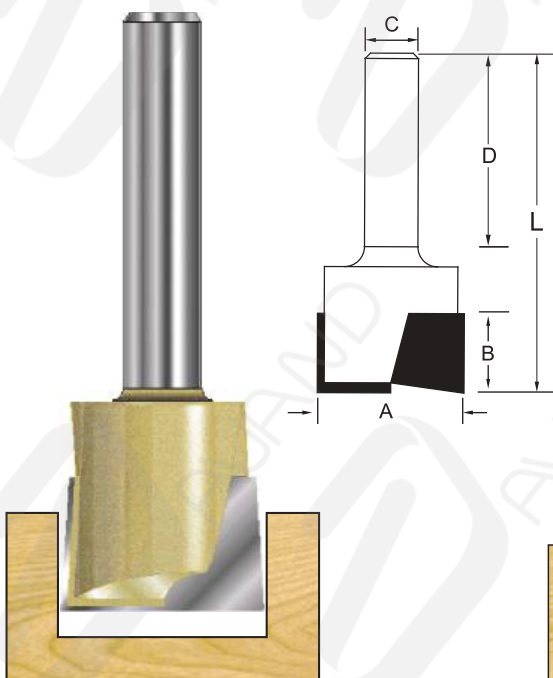


Drawings are 1:1 scale

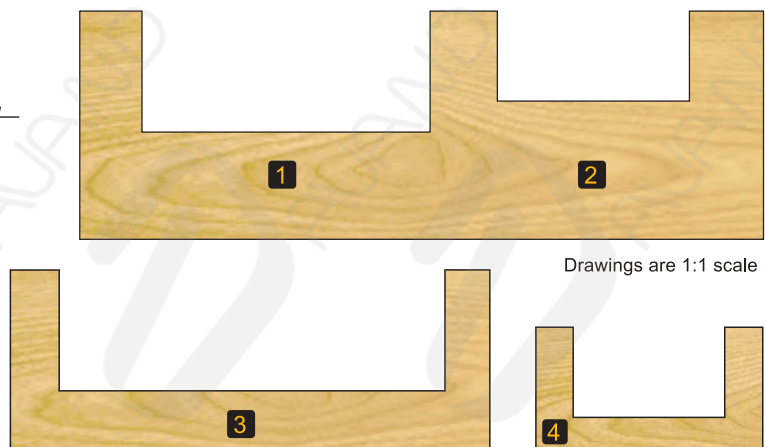
214

تیغ کف تراش

HW/Z2/RH



| Kod No. | A mm | B mm | C mm | D mm | L mm |
|----------|------|------|------|------|------|
| 1 214245 | 38.1 | 16 | 12 | 40 | 63 |
| 2 214231 | 25.4 | 11.9 | 12 | 40 | 59 |
| 3 214261 | 50.8 | 16 | 12 | 40 | 61 |
| 4 214214 | 20 | 12 | 12 | 40 | 59 |



Drawings are 1:1 scale

تیغ CNC

تیغ بلبرینگ دار

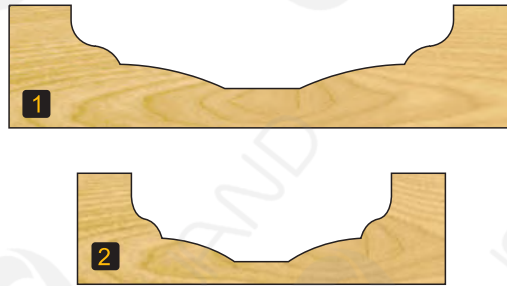
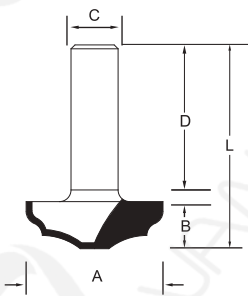
توپی

تیغ اره

گیره دستی

A1824 تیغ تونیک کلاسیک دو پله HW/Z2/RH

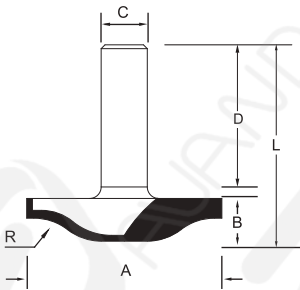

| Kod No. | A mm | B mm | C mm | D mm | L mm |
|------------|------|------|------|------|------|
| 1 A1824078 | 50.8 | 11 | 12 | 40 | 51 |
| 2 A1824028 | 34.9 | 12 | 12 | 40 | 52 |



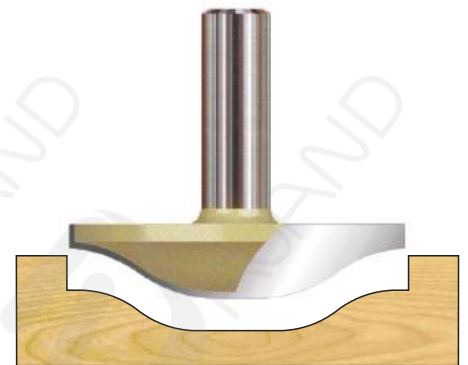
Drawings are 1:1 scale


A184 تیغ تونیک کلاسیک HW/Z2/RH

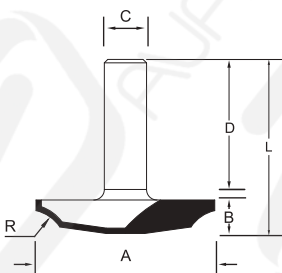

| Kod No. | A mm | B mm | C mm | D mm | L mm | R mm |
|------------|------|------|------|------|------|-------|
| 1 A1841038 | 50.8 | 11.1 | 12 | 40 | 51.1 | 14.28 |



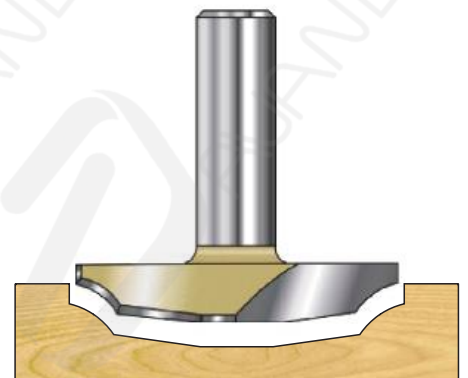
Drawings are 1:1 scale


A181 تیغ تونیک کلاسیک HW/Z2/RH


| Kod No. | A mm | B mm | C mm | D mm | L mm | R mm |
|------------|------|------|------|------|------|------|
| 1 A1816038 | 50.8 | 9.5 | 12 | 40 | 49.5 | 11.1 |

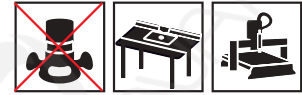


Drawings are 1:1 scale

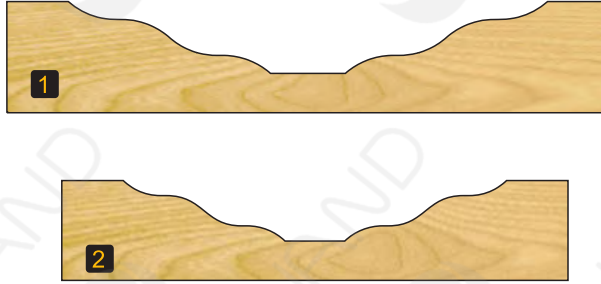
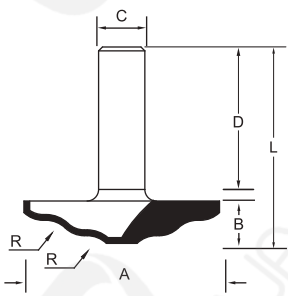


A1825 تیغ تونیک کلاسیک

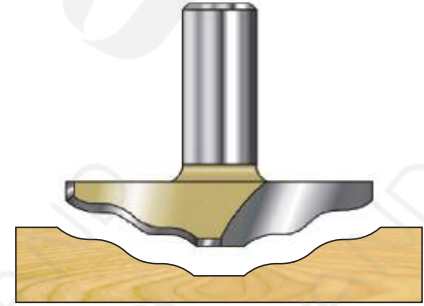
HW/Z2/RH



| Kod No. | A mm | B mm | C mm | D mm | L mm | R mm |
|-------------------|---------|---------|---------|---------|---------|---------|
| 1 A1825038 | 63.5 | 12.5 | 12 | 40 | 52.5 | 9.53 |
| 2 A1825018 | 50.8 | 11 | 12 | 40 | 51 | 7.14 |

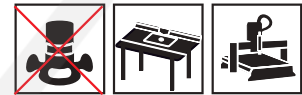


Drawings are 1:1 scale

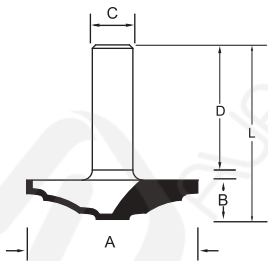


A186 تیغ تونیک کلاسیک سه پله

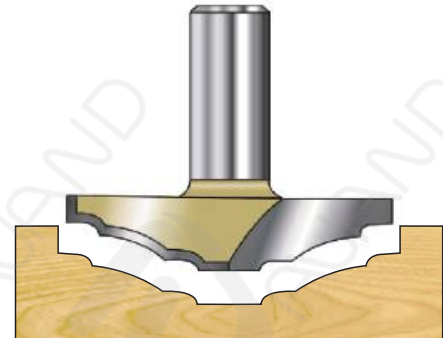
HW/Z2/RH



| Kod No. | A mm | B mm | C mm | D mm | L mm |
|-------------------|---------|---------|---------|---------|---------|
| 1 A1860008 | 50.8 | 11.6 | 12 | 40 | 51.6 |

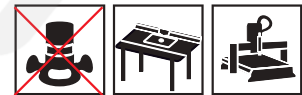


Drawings are 1:1 scale

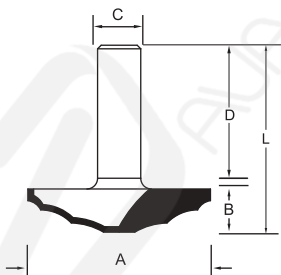


A1832 تیغ تونیک کلاسیک سه پله

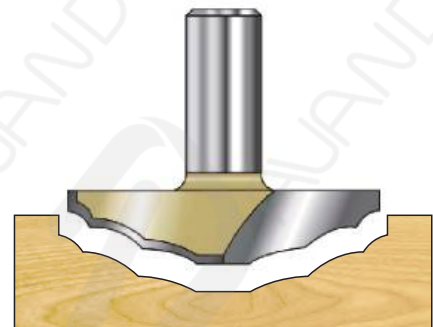
HW/Z2/RH



| Kod No. | A mm | B mm | C mm | D mm | L mm |
|-------------------|---------|---------|---------|---------|---------|
| 1 A1832008 | 50.8 | 12 | 12 | 40 | 52 |



Drawings are 1:1 scale



تیغ CNC

تیغ بلبرینگ دار

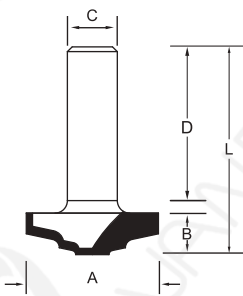
توپی

تیغ اره

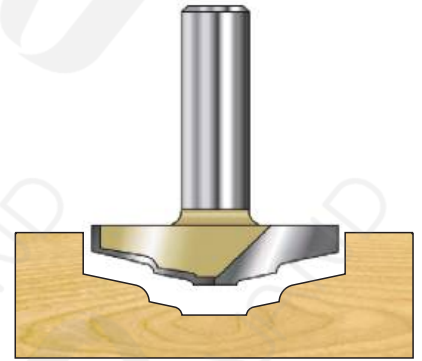
گیره دستی

A1805 تیغ تونیک کلاسیک HW/Z2/RH

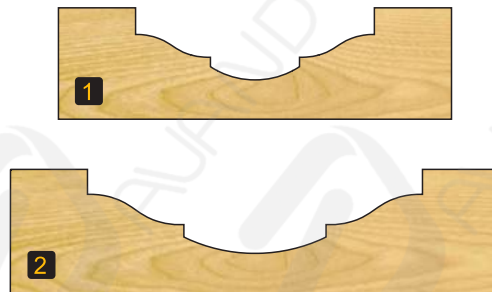
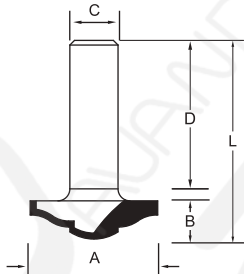

| Kod No. | A mm | B mm | C mm | D mm | L mm |
|------------|------|------|------|------|------|
| 1 A1805018 | 31.8 | 10 | 12 | 40 | 50 |
| 2 A1805058 | 44.5 | 11 | 12 | 40 | 51 |



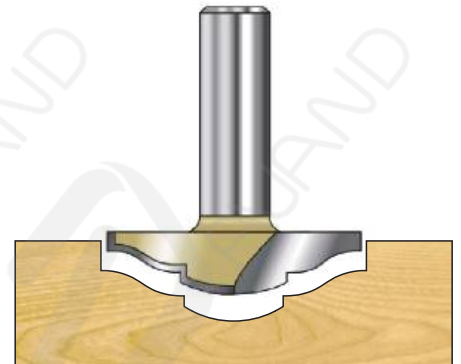
Drawings are 1:1 scale


A1807 تیغ تونیک کلاسیک HW/Z2/RH

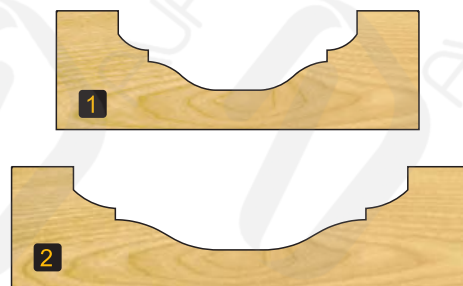
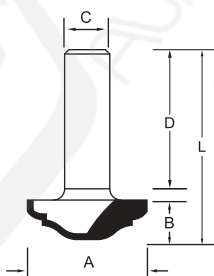

| Kod No. | A mm | B mm | C mm | D mm | L mm |
|------------|------|------|------|------|------|
| 1 A1807018 | 31.8 | 9.53 | 12 | 40 | 49.5 |
| 2 A1807058 | 44.5 | 11.1 | 12 | 40 | 51.1 |



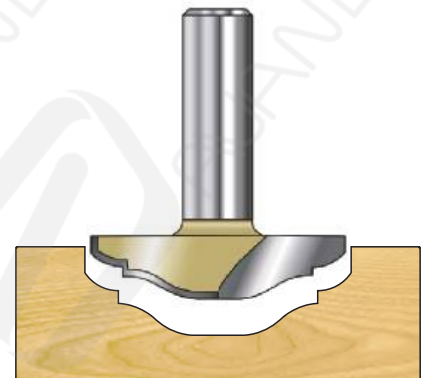
Drawings are 1:1 scale


A1808 تیغ تونیک کلاسیک HW/Z2/RH


| Kod No. | A mm | B mm | C mm | D mm | L mm |
|------------|------|------|------|------|------|
| 1 A1808018 | 31.8 | 10.5 | 12 | 40 | 50.5 |
| 2 A1808058 | 44.5 | 11 | 12 | 40 | 51 |

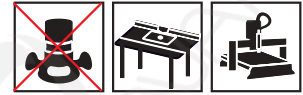


Drawings are 1:1 scale

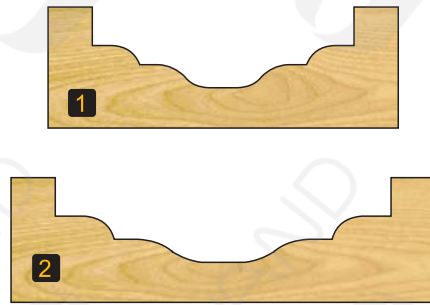
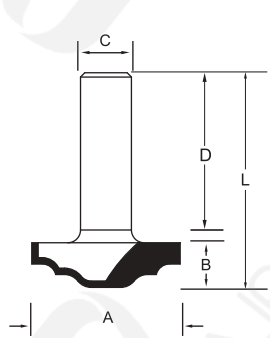


A1822 تیغ تونیک کلاسیک

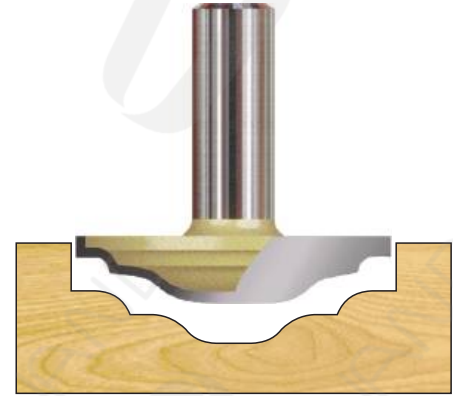
HW/Z2/RH



| Kod No. | A mm | B mm | C mm | D mm | L mm |
|------------|---------|---------|---------|---------|---------|
| 1 A1822038 | 34.9 | 10.5 | 12 | 40 | 50.5 |
| 2 A1822078 | 44.45 | 11 | 12 | 40 | 51 |

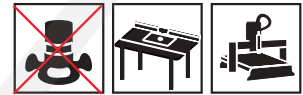


Drawings are 1:1 scale

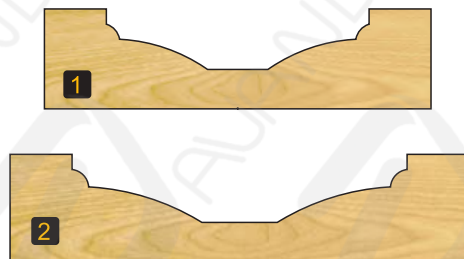
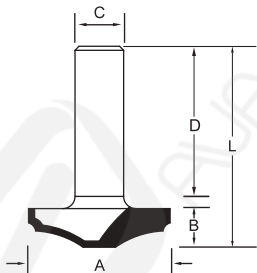


A1838 تیغ تونیک کلاسیک

HW/Z2/RH



| Kod No. | A mm | B mm | C mm | D mm | L mm |
|------------|---------|---------|---------|---------|---------|
| 1 A1838058 | 34.9 | 9.53 | 12 | 40 | 49.5 |
| 2 A1838098 | 44.5 | 9 | 12 | 40 | 49 |

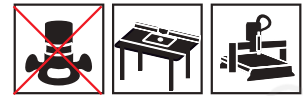


Drawings are 1:1 scale

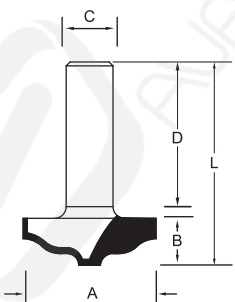


160-2 تیغ تونیک کلاسیک

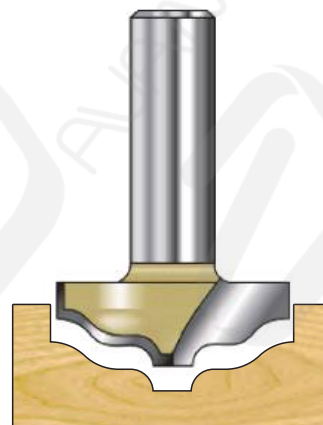
HW/Z2/RH



| Kod No. | A mm | B mm | C mm | D mm | L mm |
|------------|---------|---------|---------|---------|---------|
| 1 160909-2 | 34 | 12 | 12 | 40 | 52 |



Drawings are 1:1 scale



تیغ CNC

تیغ بلبرینگ دار

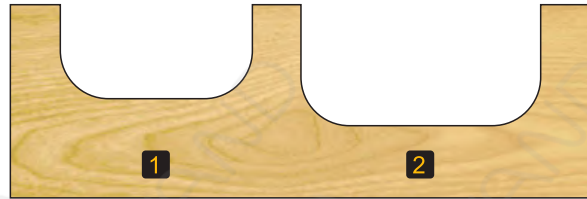
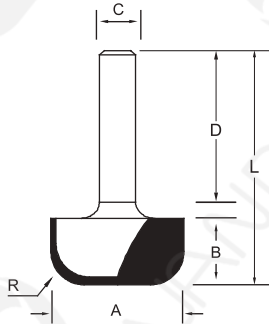
توپی

تیغ اره

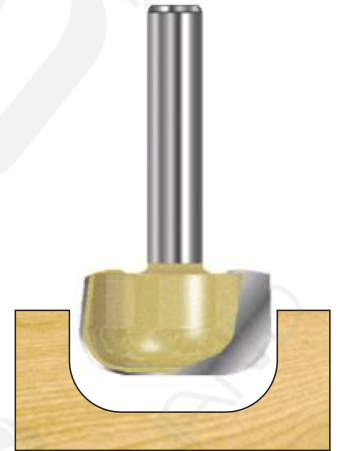
گیره دستی

215 تیغ پروفیل بشقابی
HW/Z2/RH

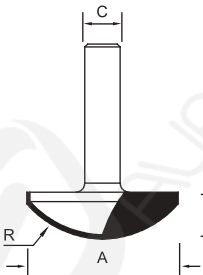

| Kod No. | A mm | B mm | C mm | D mm | L mm | R mm |
|----------|---------|---------|---------|---------|---------|---------|
| 1 215811 | 25.4 | 12.7 | 8 | 32 | 44.7 | 6.35 |
| 2 215231 | 31.7 | 16 | 12 | 40 | 56 | 6.4 |



Drawings are 1:1 scale


A1833 تیغ تونیک کاسه ای
HW/Z2/RH

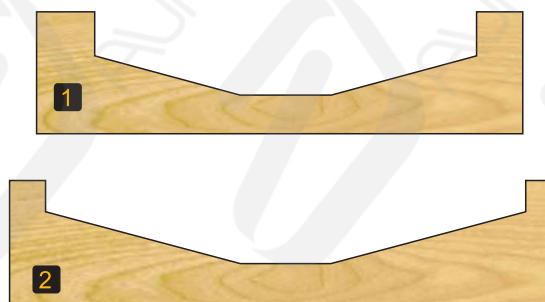
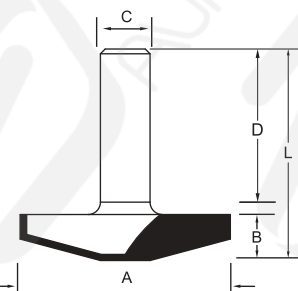

| Kod No. | A mm | B mm | C mm | D mm | L mm | R mm |
|------------|---------|---------|---------|---------|---------|---------|
| 1 A1833118 | 63.5 | 10.2 | 12 | 40 | 50.2 | 75.5 |



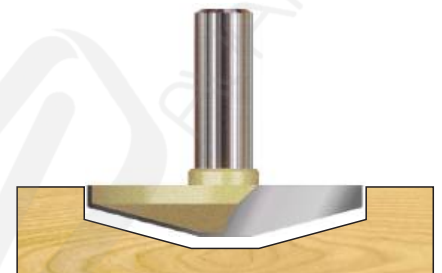
Drawings are 1:1 scale


A1861 تیغ تونیک ۱۵ درجه
HW/Z2/RH


| Kod No. | A mm | B mm | C mm | D mm | L mm | α |
|------------|---------|---------|---------|---------|---------|----------|
| 1 A1861008 | 50.8 | 11.1 | 12 | 40 | 51.1 | 15° |
| 2 A1861018 | 63.5 | 11.1 | 12 | 40 | 51.1 | 15° |



Drawings are 1:1 scale

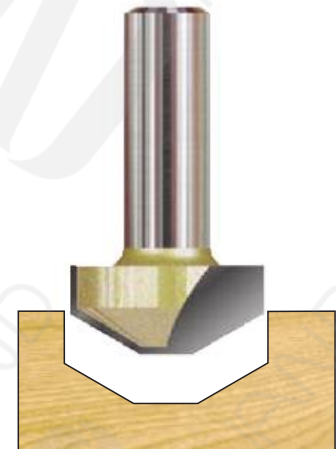
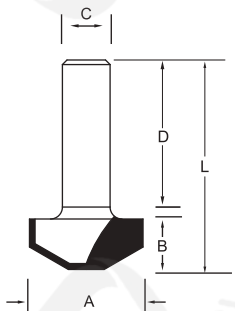


A040 تیغ V سرسخت

HW/Z2/RH



| Kod No. | A mm | B mm | C mm | D mm | L mm | α |
|------------|-------|-------|------|------|------|----------|
| 1 A0403298 | 28.57 | 12.7 | 12 | 40 | 52.7 | 30° |
| 2 A0403338 | 39.25 | 17.46 | 12 | 40 | 57.5 | 30° |



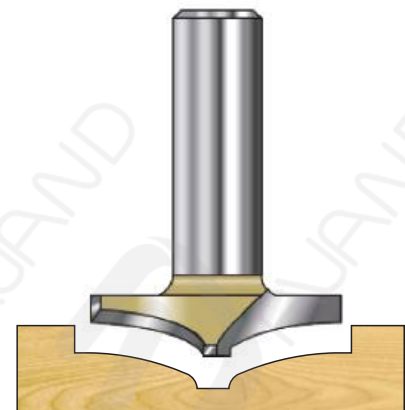
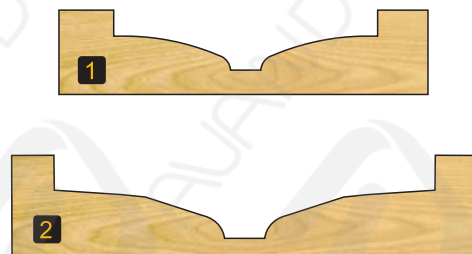
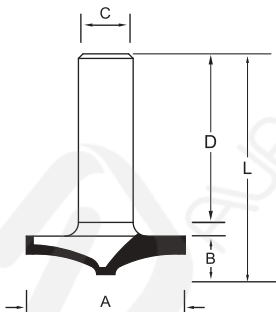
Drawings are 1:1 scale

A1801 تیغ تونیک صابونی

HW/Z2/RH



| Kod No. | A mm | B mm | C mm | D mm | L mm |
|------------|------|------|------|------|------|
| 1 A1801038 | 34.9 | 8.44 | 12 | 40 | 48.4 |
| 2 A1801088 | 50.8 | 11 | 12 | 40 | 51 |



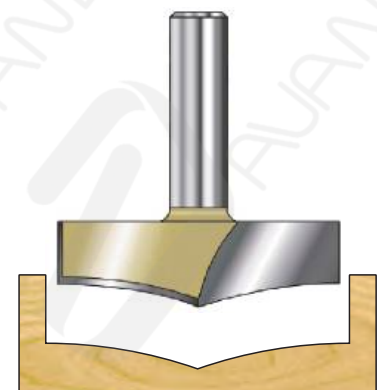
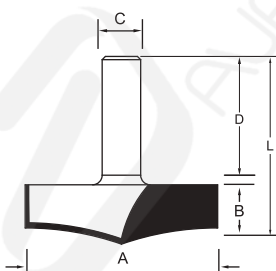
Drawings are 1:1 scale

160-6 تیغ پروفیل

HW/Z2/RH



| Kod No. | A mm | B mm | C mm | D mm | L mm |
|------------|------|------|------|------|------|
| 1 160909-6 | 60 | 18.5 | 12 | 40 | 58.5 |



Drawings are 1:1 scale

تیغ CNC

تیغ بلبرینگ دار

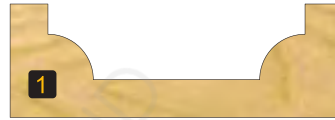
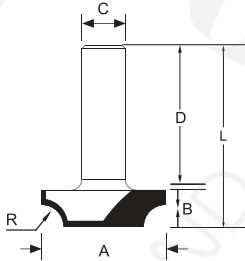
توپی

تیغ اره

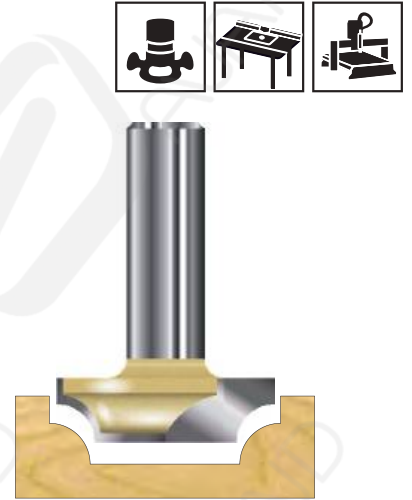
گیره دستی

201 تیغ پروفیل
HW/Z2/RH

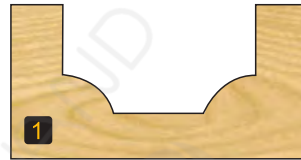
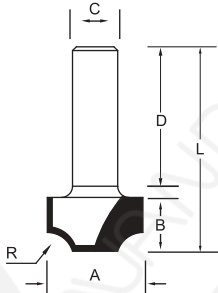
| Kod No. | A mm | B mm | C mm | D mm | L mm | R mm |
|---------------------|------|------|------|------|------|------|
| 1 20170823-1 | 34 | 10 | 12 | 40 | 50 | 6 |



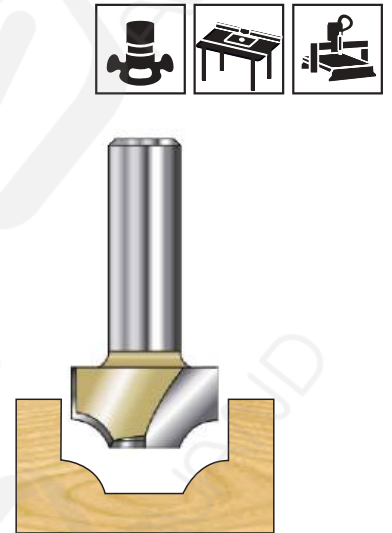
Drawings are 1:1 scale


A1864 تیغ پروفیل
HW/Z2/RH

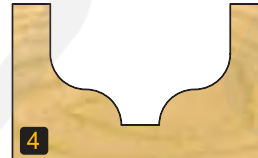
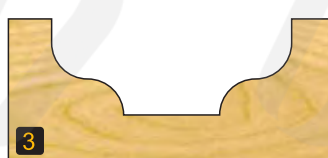
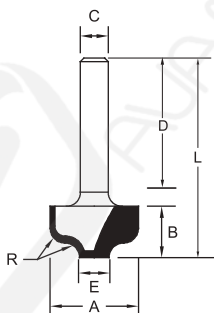
| Kod No. | A mm | B mm | C mm | D mm | L mm | R mm |
|-------------------|------|-------|------|------|------|------|
| 1 A1864058 | 25.4 | 14.28 | 12 | 40 | 54.3 | 6.98 |



Drawings are 1:1 scale


210 تیغ پروفیل نفوذی
HW/Z2/RH

| Kod No. | A mm | B mm | C mm | D mm | E mm | L mm | R mm |
|-------------------|-------|------|------|------|------|------|------|
| 1 210881 | 27 | 14.3 | 8 | 32 | 7 | 46.3 | 5 |
| 2 210260 | 27.05 | 12.7 | 12 | 40 | 8 | 52.7 | 4.76 |
| 3 210261 | 31.8 | 12.7 | 12 | 40 | 12.7 | 52.7 | 4.76 |
| 4 170814-2 | 23.8 | 16 | 8 | 32 | 5 | 48 | 4.7 |



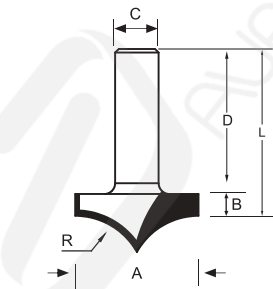
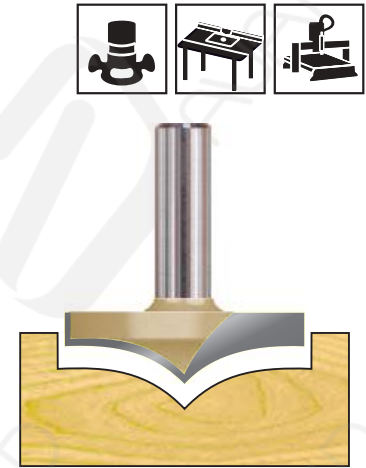
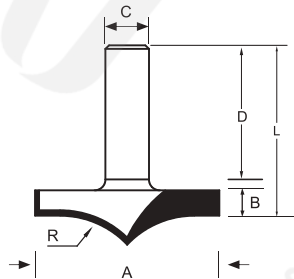
Drawings are 1:1 scale



171-1 تیغ پروفیل

HW/Z2/RH

| Kod No. | A mm | B mm | C mm | D mm | L mm | R mm |
|------------|------|------|------|------|------|-------|
| 1 171213-1 | 50.8 | 15 | 12 | 40 | 55 | 25.4 |
| 2 171213-2 | 34 | 16 | 12 | 40 | 56 | 19.45 |

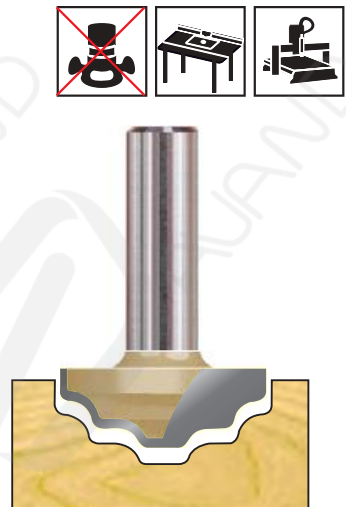
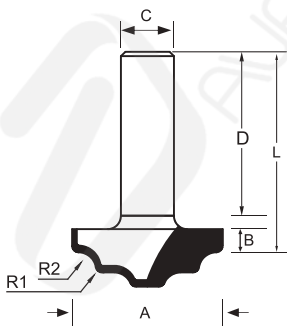


Drawings are 1:1 scale

171-3 تیغ پروفیل

HW/Z2/RH

| Kod No. | A mm | B mm | C mm | D mm | L mm | R1 mm | R2 mm |
|------------|------|------|------|------|------|-------|-------|
| 1 171213-3 | 34 | 13 | 12 | 40 | 53 | 1.5 | 4 |

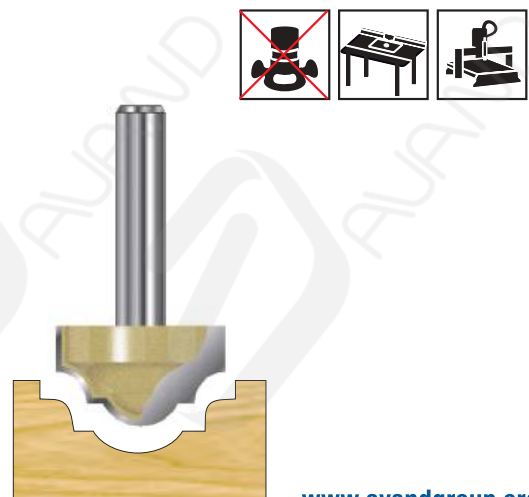
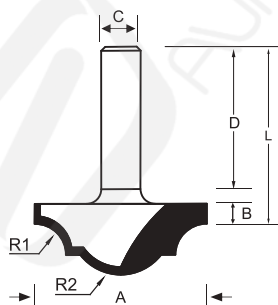


Drawings are 1:1 scale

171-1 تیغ پروفیل

HW/Z2/RH

| Kod No. | A mm | B mm | C mm | D mm | L mm | R1 mm | R2 mm |
|------------|------|------|------|------|------|-------|-------|
| 1 171215-1 | 35 | 14.4 | 8 | 32 | 46.4 | 6.35 | 10.32 |



Drawings are 1:1 scale

تیغ CNC

تیغ بلبرینگ دار

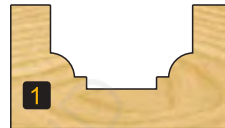
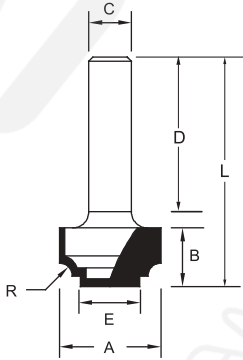
توپی

تیغ اره

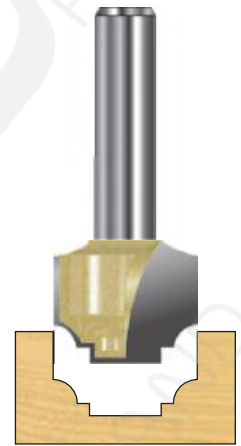
گیره دستی

212 تیغ پروفیل نفوذی
HW/Z2/RH

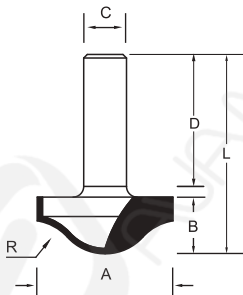

| Kod No. | A mm | B mm | C mm | D mm | E mm | L mm | R mm |
|-----------------|------|-------|------|------|------|------|-------|
| 1 212221 | 19.1 | 11.11 | 12 | 40 | 9.5 | 51 | 3.175 |



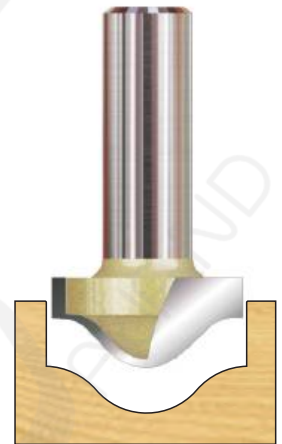
Drawings are 1:1 scale


A050 تیغ پروفیل نفوذی
HW/Z2/RH

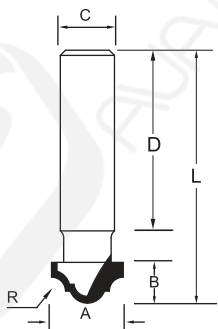

| Kod No. | A mm | B mm | C mm | D mm | L mm | R mm |
|-------------------|------|------|------|------|------|------|
| 1 A0506318 | 38.1 | 15.9 | 12 | 40 | 55.9 | 14.3 |
| 2 A0506014 | 19.1 | 10.5 | 12 | 40 | 50.5 | 6.35 |



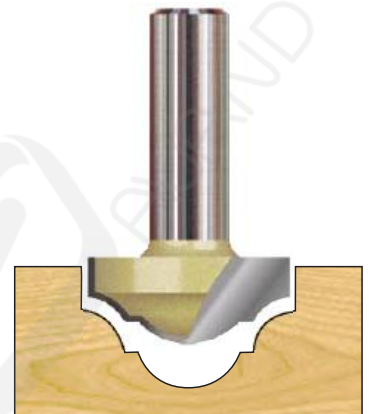
Drawings are 1:1 scale


A041 تیغ پروفیل
HW/Z2/RH


| Kod No. | A mm | B mm | C mm | D mm | L mm | R mm |
|-------------------|------|------|------|------|------|------|
| 1 A0413038 | 15.9 | 9 | 12 | 40 | 56 | 3.09 |



Drawings are 1:1 scale

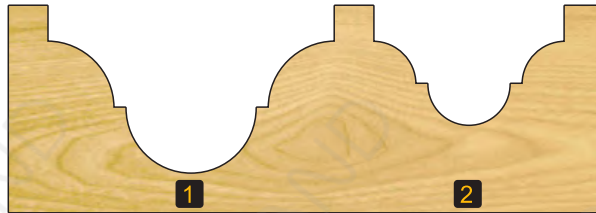
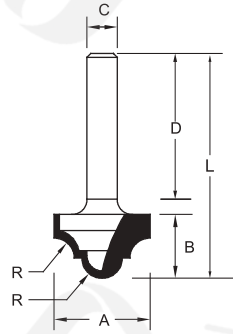


211 تیغ پروفیل کلاسیک

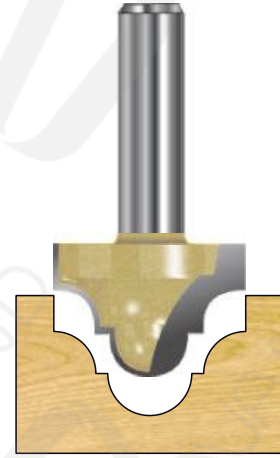
HW/Z2/RH



| Kod No. | A mm | B mm | C mm | D mm | L mm | R mm |
|----------|------|-------|------|------|------|------|
| 1 211251 | 38.1 | 22.2 | 12 | 40 | 62.2 | 8.73 |
| 2 211231 | 25.4 | 15.88 | 12 | 40 | 55.9 | 5.56 |

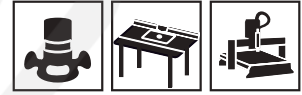


Drawings are 1:1 scale

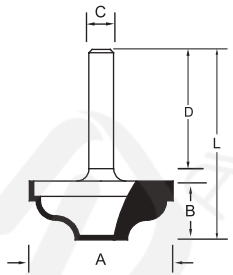


0409 تیغ پروفیل

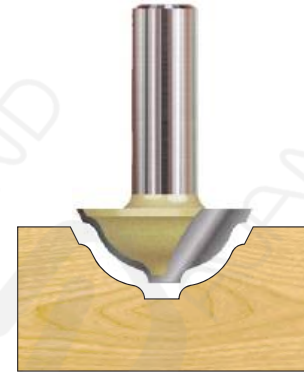
HW/Z2/RH



| Kod No. | A mm | B mm | C mm | D mm | L mm |
|------------|-------|------|------|------|------|
| 1 A0409278 | 31.75 | 12.5 | 12 | 40 | 52.5 |



Drawings are 1:1 scale

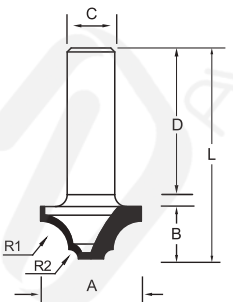


A0820 تیغ پروفیل دوانحنا

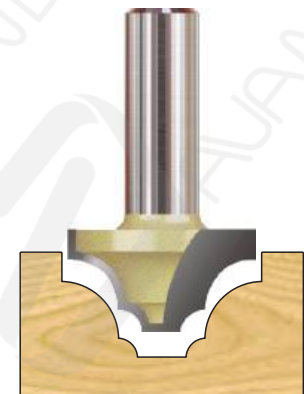
HW/Z2/RH



| Kod No. | A mm | B mm | C mm | D mm | L mm | R1 mm | R2 mm |
|------------|-------|------|------|------|------|-------|-------|
| 1 A0802558 | 25.39 | 13.2 | 12 | 40 | 53.2 | 7.14 | 2.38 |



Drawings are 1:1 scale



تیغ CNC

تیغ بلبرینگ دار

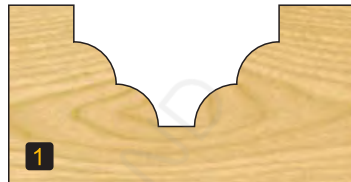
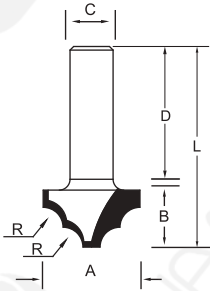
توپی

تیغ اره

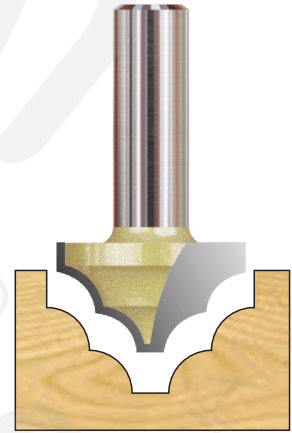
گیره دستی

A0802 تیغ پروفیل دوانحنا
HW/Z2/RH

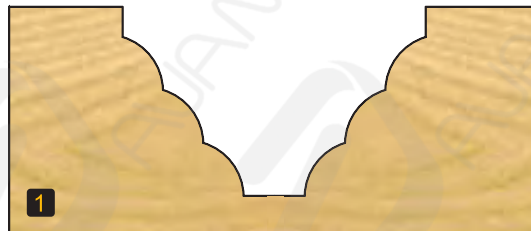
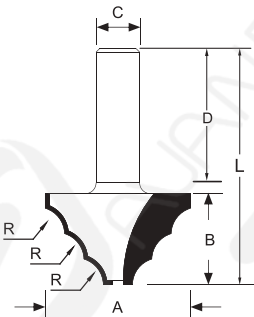

| Kod No. | A mm | B mm | C mm | D mm | L mm | R mm |
|-------------------|------|------|------|------|------|------|
| 1 A0802798 | 26.9 | 15.9 | 12 | 40 | 55.9 | 5.55 |



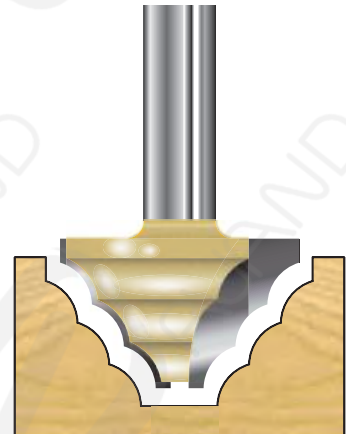
Drawings are 1:1 scale


A081 تیغ پروفیل سه انحنای
HW/Z2/RH

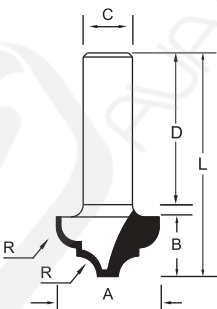

| Kod No. | A mm | B mm | C mm | D mm | L mm | R mm |
|---------------------|------|------|------|------|------|------|
| 1 A0818180NB | 40 | 25 | 12 | 40 | 65 | 7.5 |



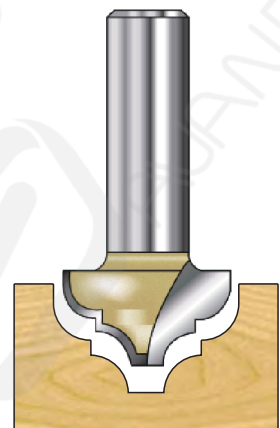
Drawings are 1:1 scale


160-1 تیغ پروفیل
HW/Z2/RH


| Kod No. | A mm | B mm | C mm | D mm | L mm | R mm |
|-------------------|------|------|------|------|------|------|
| 1 160909-1 | 25 | 14.5 | 12 | 40 | 54.5 | 5 |



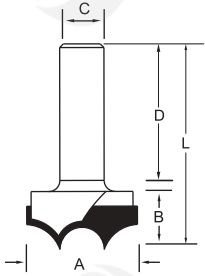
Drawings are 1:1 scale



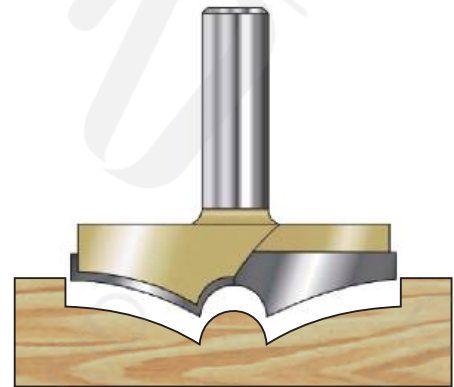
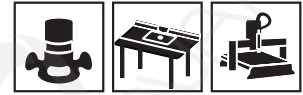
160-5 تیغ گل نقطه ای

HW/Z2/RH

| Kod No. | A mm | B mm | C mm | D mm | L mm |
|--------------|------|-------|------|------|------|
| 1 160909-5 | 60 | 17.17 | 12 | 40 | 57 |
| 2 160909-5.1 | 30 | 15.7 | 12 | 40 | 56 |



Drawings are 1:1 scale



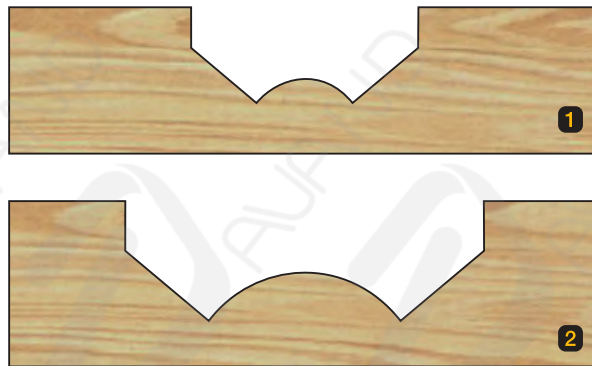
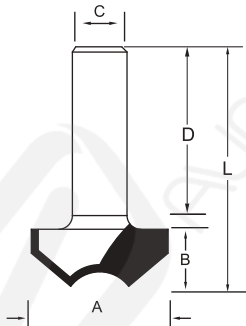
تیغ CNC

تیغ بلبرینگ دار

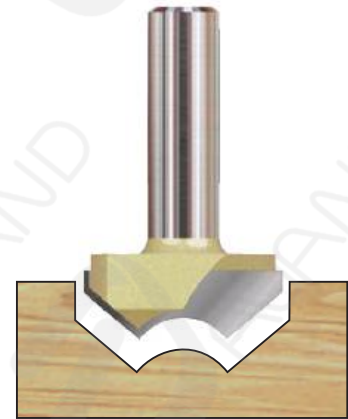
A0915 تیغ گل نقطه ای

HW/Z2/RH

| Kod No. | A mm | B mm | C mm | D mm | L mm |
|------------|------|-------|------|------|------|
| 1 A0915238 | 30 | 12.53 | 12 | 40 | 52.5 |
| 2 A0915338 | 47.5 | 15.7 | 12 | 40 | 55.7 |



Drawings are 1:1 scale

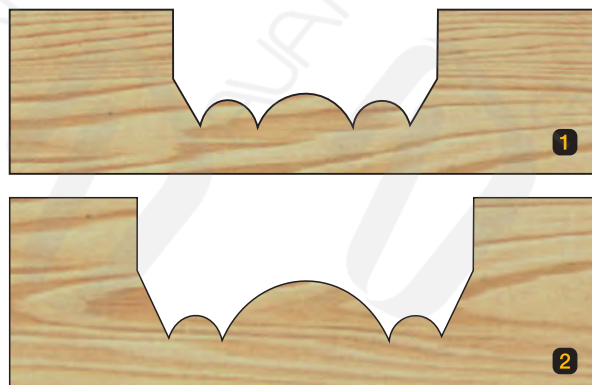
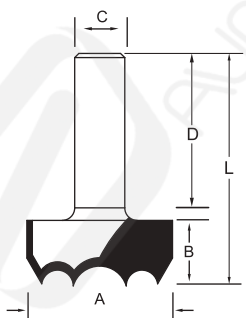


توپی

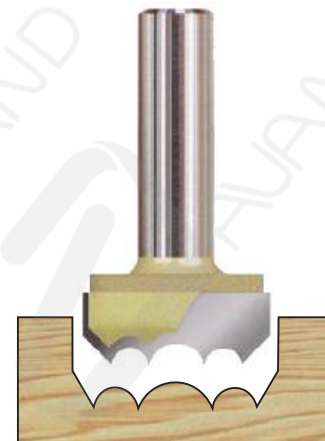
A0914 تیغ گل نقطه ای

HW/Z2/RH

| Kod No. | A mm | B mm | C mm | D mm | L mm |
|------------|-------|-------|------|------|------|
| 1 A0914198 | 34.9 | 15.7 | 12 | 40 | 55.7 |
| 2 A0914238 | 44.45 | 18.88 | 12 | 40 | 58.9 |



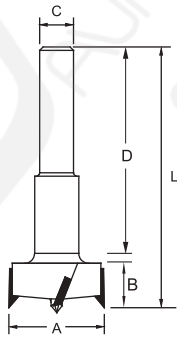
Drawings are 1:1 scale



تیغ اره

گیره دستی

702 تیغ دکمه ای



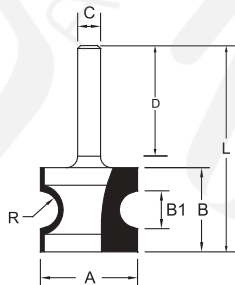
| Kod No. | A mm | B mm | C mm | D mm | L mm |
|----------|------|------|------|------|------|
| 1 702209 | 18 | 13 | 12 | 68 | 90 |



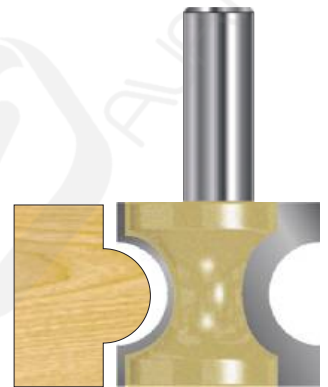
330 تیغ نیم گرد

HW/Z2/RH

| Kod No. | A mm | B mm | C mm | D mm | L mm | R mm |
|----------|------|------|------|------|------|------|
| 1 330251 | 44.5 | 41 | 12 | 40 | 81 | 12.7 |

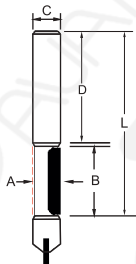


Drawings are 1:1 scale



154 تیغ شیار زن جای شیشه

HW/Z2/RH



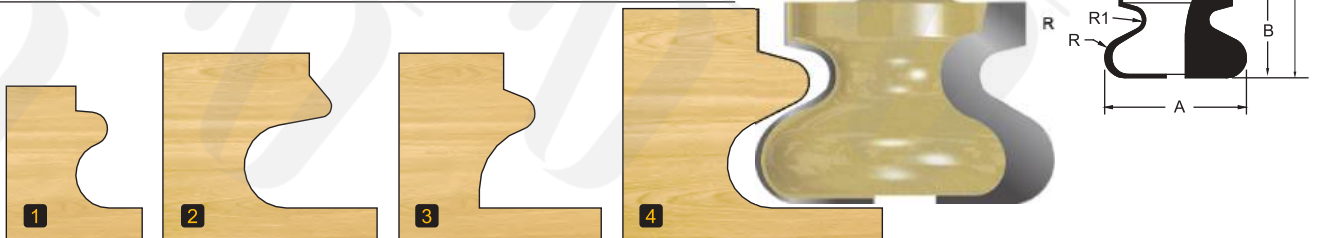
| Kod No. | A mm | B mm | C mm | D mm | L mm |
|----------|------|------|------|------|------|
| 1 154821 | 8 | 25.4 | 8 | 32 | 73 |



502 تیغ جای دستگیره

HW/Z2/RH

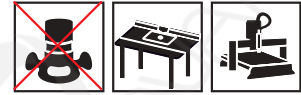
| Kod No. | A mm | B mm | C mm | D mm | L mm | R mm | R1 mm |
|----------|-------|------|------|------|------|------|-------|
| 1 502211 | 19.05 | 17.5 | 12 | 40 | 58 | 4.76 | 2.38 |
| 2 502231 | 38.1 | 22.2 | 12 | 40 | 63 | 6 | 1.59 |
| 3 502221 | 34.93 | 22.2 | 12 | 40 | 63 | 9.13 | 2.38 |
| 4 502241 | 44.45 | 28.6 | 12 | 40 | 70 | 6.35 | 3.18 |



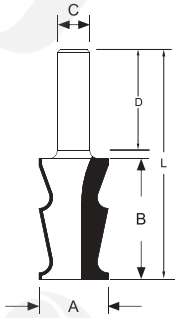
Drawings are 1:1 scale

A100 تیغ قرنیز

HW/Z2/RH



| Kod No. | A mm | B mm | C mm | D mm | L mm |
|-------------------|------|-------|------|------|------|
| 1 A1008058 | 25.4 | 44.43 | 12 | 40 | 84.4 |



Drawings are 1:1 scale

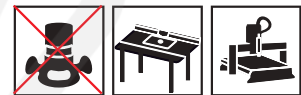


تیغ CNC

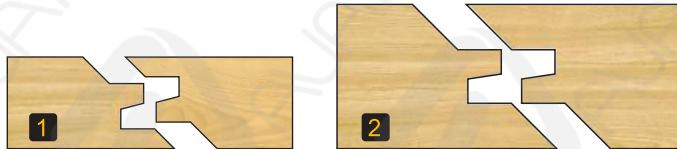
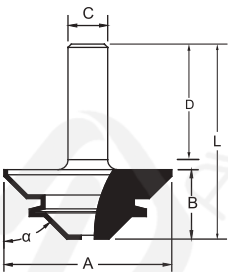
تیغ بلبرینگ دار

603 تیغ پروفیل اتصال

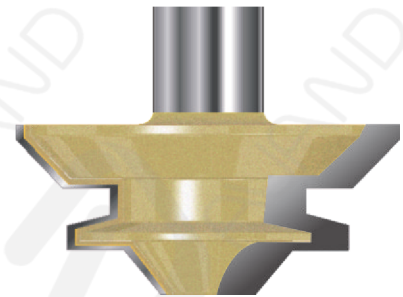
HW/Z2/RH



| Kod No. | A mm | B mm | C mm | D mm | L mm |
|-----------------|-------|------|------|------|------|
| 1 603811 | 38.1 | 12.7 | 8 | 32 | 44.7 |
| 2 603221 | 44.45 | 21 | 12 | 40 | 51 |



Drawings are 1:1 scale



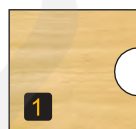
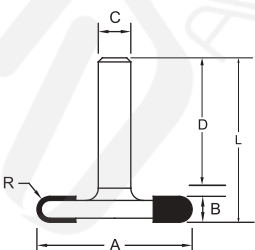
توپی

318 تیغ نیم گرد

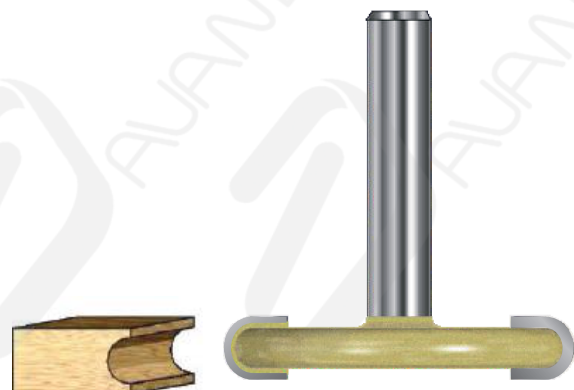
HW/Z2/RH



| Kod No. | A mm | B mm | C mm | D mm | L mm | R mm |
|-----------------|------|------|------|------|------|-------|
| 1 318211 | 38.1 | 6.35 | 12 | 40 | 46.4 | 3.175 |

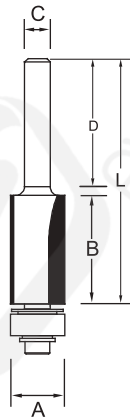


Drawings are 1:1 scale

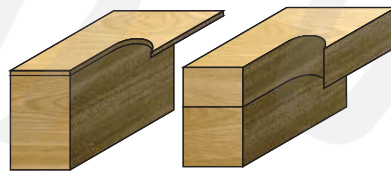
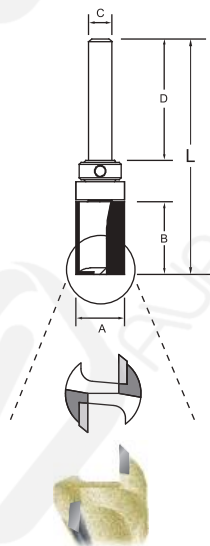


تیغ اره

گیره دستی

151 تیغ پرداخت
HW/Z2/RH


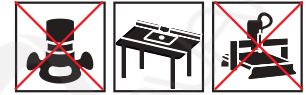
| Kod No. | A mm | B mm | C mm | D mm | L mm | Z |
|-------------|------|------|------|------|------|---|
| 1 151606 | 6.35 | 19 | 6 | 32 | 55 | 2 |
| 2 151813 | 8 | 25 | 8 | 32 | 60 | 2 |
| 3 1518589-1 | 19.1 | 50.8 | 8 | 40 | 91 | 2 |
| 4 1512589 | 19.1 | 50.8 | 12 | 40 | 91 | 2 |
| 5 150251 | 12.7 | 38.1 | 12 | 40 | 82 | 3 |
| 6 151261 | 12.7 | 50.8 | 12 | 40 | 95 | 2 |


152 تیغ پرداخت بلبرینگ پایین
HW/Z2/RH


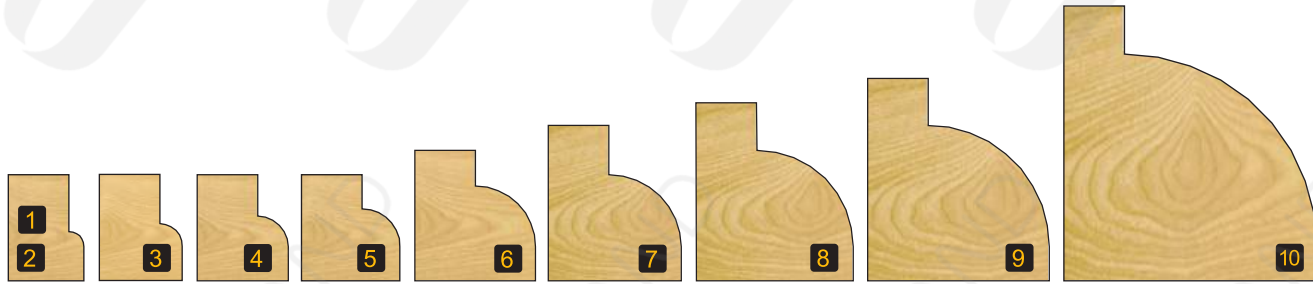
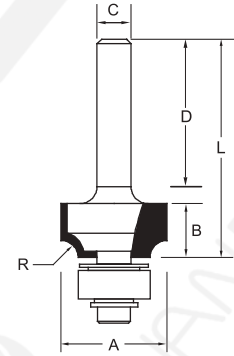
| Kod No. | A mm | B mm | C mm | D mm | L mm |
|------------|-------|------|------|------|------|
| 1 152816 | 12 | 25 | 8 | 32 | 61 |
| 2 152237BR | 19.05 | 50 | 12 | 32 | 92 |

301 تیغ بانکی

HW/Z2/RH



| Kod No. | A mm | B mm | C mm | D mm | L mm | R mm |
|-----------|------|------|------|------|------|------|
| 1 301609 | 16.7 | 9.5 | 6 | 32 | 41.5 | 2 |
| 2 301806 | 16.7 | 9.5 | 8 | 32 | 41.5 | 2 |
| 3 301610 | 18.7 | 9.5 | 6 | 32 | 41.5 | 3 |
| 4 301820 | 20.7 | 9.5 | 8 | 32 | 41.5 | 4 |
| 5 301825 | 22.7 | 9.5 | 8 | 32 | 41.5 | 5 |
| 6 301843 | 28.6 | 12.7 | 8 | 32 | 44.7 | 8 |
| 7 301851 | 31.8 | 15.9 | 8 | 32 | 47.9 | 9.53 |
| 8 301861 | 38.1 | 19 | 8 | 32 | 51 | 12.7 |
| 9 301273 | 44.7 | 22 | 12 | 40 | 62 | 16 |
| 10 301293 | 63.5 | 31.8 | 12 | 45 | 76.8 | 25.4 |



Drawings are 1:1 scale

307 تیغ دوراهه

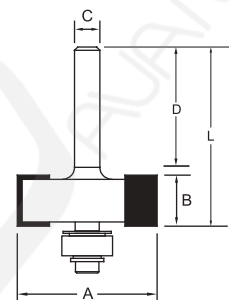
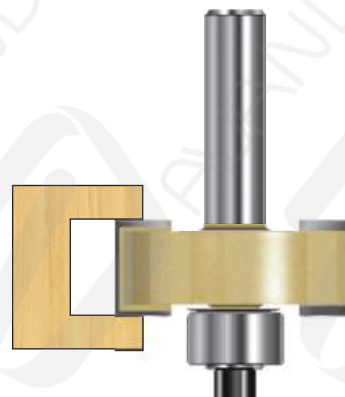
HW/Z2/RH



| Kod No. | A mm | B mm | C mm | D mm | L mm |
|----------|------|------|------|------|------|
| 1 307863 | 31.8 | 12.7 | 8 | 32 | 44.7 |
| 2 307831 | 31.8 | 6.35 | 8 | 32 | 45.4 |



Drawings are 1:1 scale



تیغ CNC

تیغ بلبرینگ دار

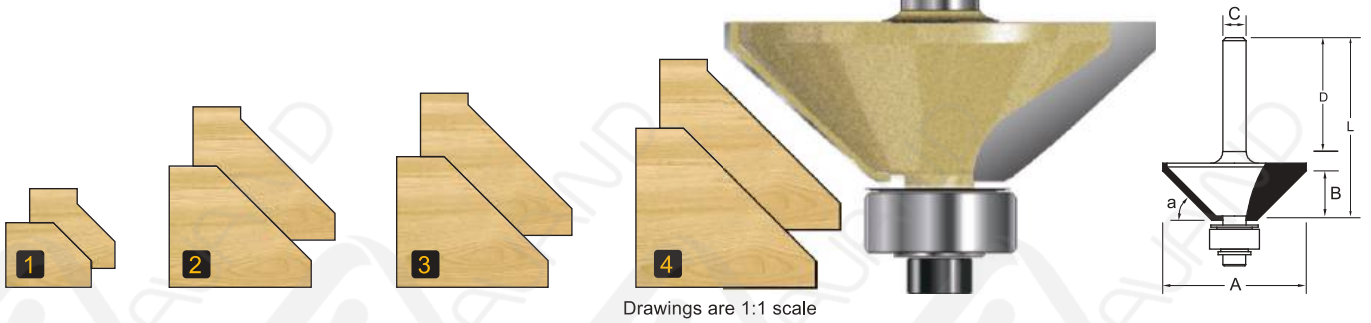
توپی

تیغ اره

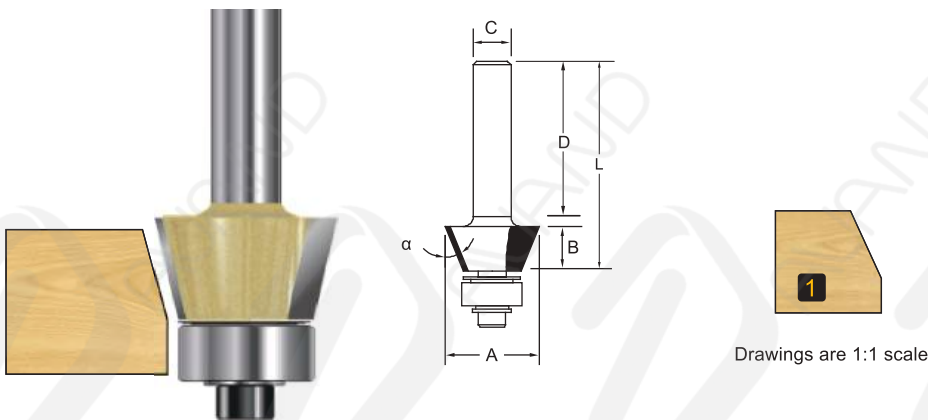
گیره دستی

306 تیغ پخ لبه
HW/Z2/RH

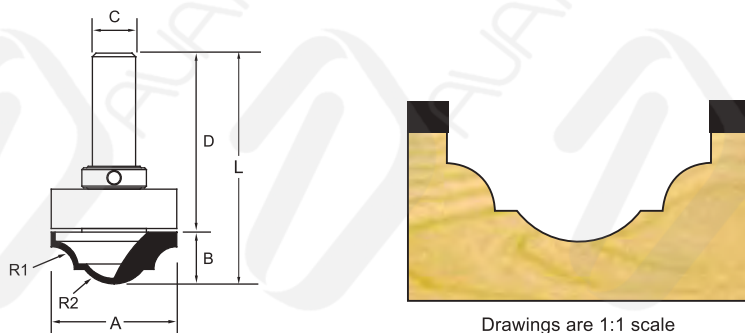

| Kod No. | A mm | B mm | C mm | D mm | L mm | α |
|----------|-------|-------|------|------|------|----------|
| 1 306811 | 25.4 | 9.5 | 8 | 32 | 41.5 | 45° |
| 2 306851 | 44.5 | 18.5 | 8 | 32 | 50.5 | 45° |
| 3 306261 | 47.62 | 20 | 12 | 40 | 60 | 45° |
| 4 306271 | 57.15 | 22.83 | 12 | 40 | 64.7 | 45° |


156 تیغ پخ لبه ۲۵ درجه
HW/Z2/RH


| Kod No. | A mm | B mm | C mm | D mm | L mm | α |
|----------|------|------|------|------|------|----------|
| 1 156841 | 21 | 9.53 | 8 | 32 | 41.5 | 25° |

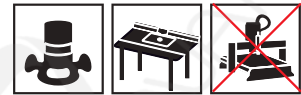

222 تیغ پروفیل
HW/Z2/RH


| Kod No. | A mm | B mm | C mm | D mm | L mm | R1 mm | R2 mm |
|----------|------|------|------|------|------|-------|-------|
| 1 222831 | 35 | 14.4 | 8 | 32 | 64.8 | 6.35 | 10.32 |

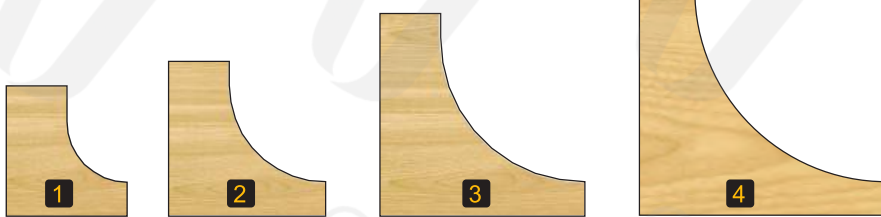
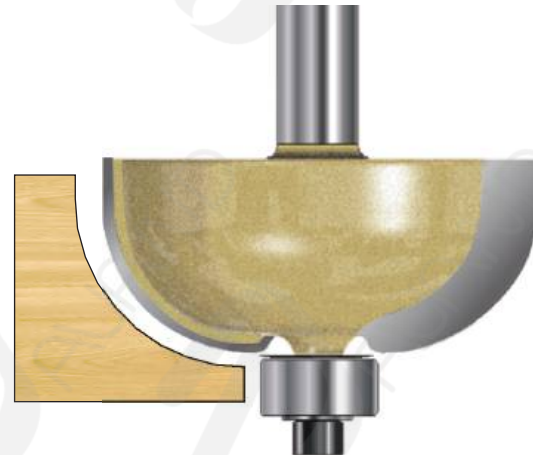
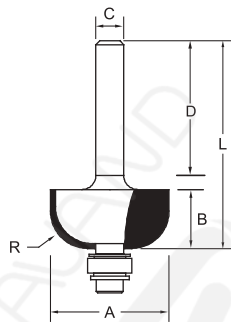


305 تیغ منحنی لبه

HW/Z2/RH



| Kod No. | A mm | B mm | C mm | D mm | L mm | R mm |
|----------|------|-------|------|------|------|-------|
| 1 305828 | 25.5 | 12.7 | 8 | 32 | 44.7 | 8 |
| 2 305841 | 34.9 | 15.88 | 8 | 32 | 47.9 | 12.7 |
| 3 305261 | 47.6 | 22.2 | 12 | 40 | 62.2 | 19.05 |
| 4 305281 | 63.5 | 25.4 | 12 | 40 | 65.4 | 25.4 |



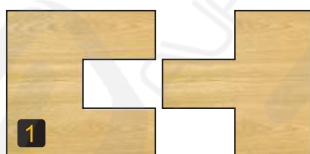
Drawings are 1:1 scale

609 تیغ فاق زبانه

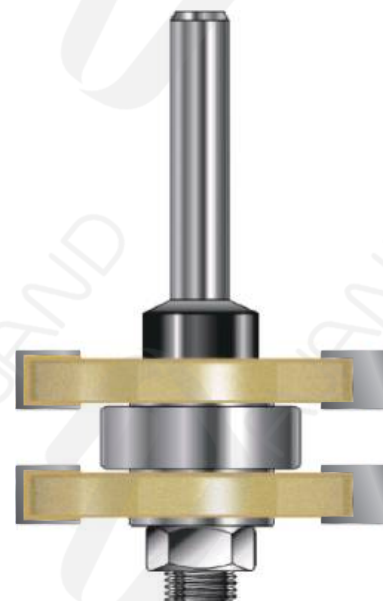
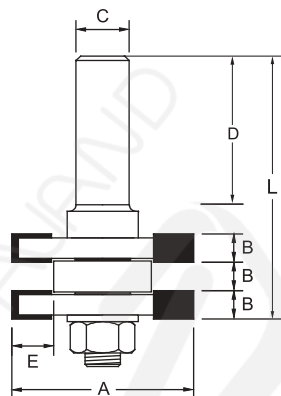
HW/Z2/RH



| Kod No. | A mm | B mm | C mm | D mm | E mm | L mm |
|----------|------|------|------|------|------|------|
| 1 609211 | 41 | 6.4 | 12 | 40 | 9.5 | 74 |



Drawings are 1:1 scale



تیغ CNC

تیغ بلبرینگ دار

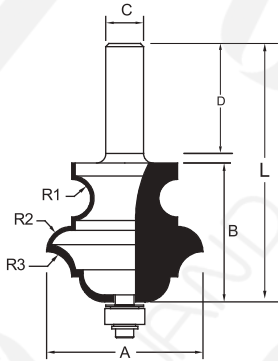
توپی

تیغ اره

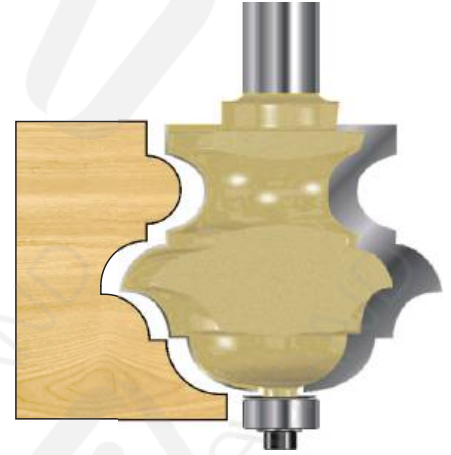
گیره دستی

353 تیغ تاج
HW/Z2/RH

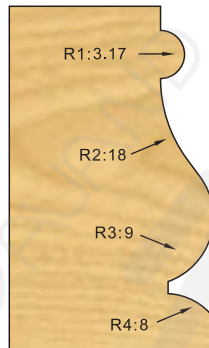
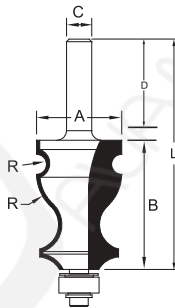

| Kod No. | A mm | B mm | C mm | D mm | L mm | R1 mm | R2 mm | R3 mm |
|-----------------|------|------|------|------|------|-------|-------|-------|
| 1 353221 | 49.7 | 44.2 | 12 | 40 | 84.2 | 6 | 8 | 8 |



Drawings are 1:1 scale


351 تیغ قرنیز
HW/Z2/RH

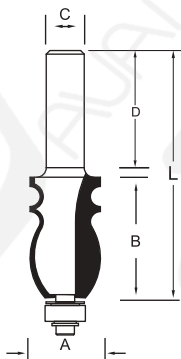

| Kod No. | A mm | B mm | C mm | D mm | L mm | R1 mm | R2 mm | R3 mm | R4 mm |
|-----------------|------|------|------|------|------|-------|-------|-------|-------|
| 1 351231 | 27 | 41.5 | 12 | 40 | 81.5 | 3.17 | 18 | 9 | 8 |



Drawings are 1:1 scale


A110 تیغ قرنیز
HW/Z2/RH


| Kod No. | A mm | B mm | C mm | D mm | L mm |
|-------------------|-------|------|------|------|------|
| 1 A1103218 | 22.22 | 38.1 | 12 | 40 | 78.1 |



Drawings are 1:1 scale

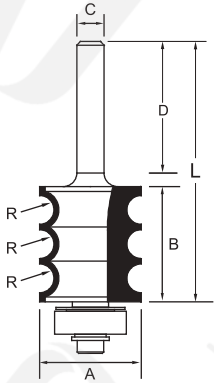


323 تیغ قرنیز

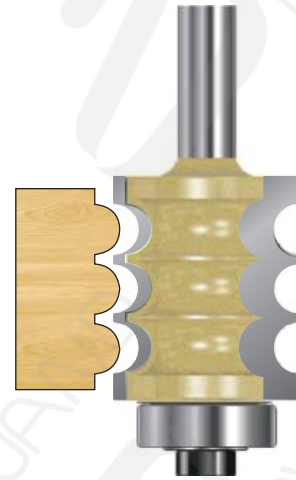
HW/Z2/RH



| Kod No. | A mm | B mm | C mm | D mm | L mm | R mm |
|-----------------|------|------|------|------|------|------|
| 1 323811 | 22.2 | 25.4 | 8 | 32 | 57.4 | 3.18 |



Drawings are 1:1 scale



تیغ CNC

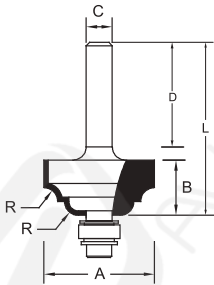
تیغ بلبرینگ دار

312 تیغ پروفیل لبه

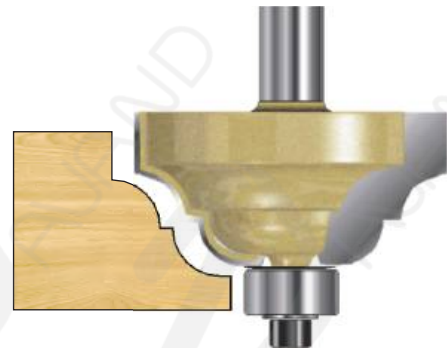
HW/Z2/RH



| Kod No. | A mm | B mm | C mm | D mm | L mm | R mm |
|-----------------|------|-------|------|------|------|------|
| 1 312231 | 38.1 | 19.05 | 12 | 40 | 60 | 6.35 |



Drawings are 1:1 scale



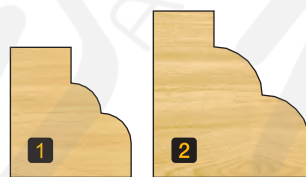
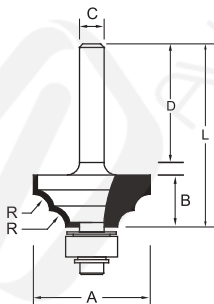
توپی

303 تیغ پروفیل لبه دو انحن

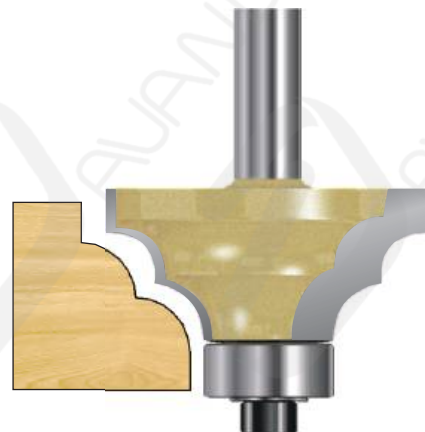
HW/Z2/RH



| Kod No. | A mm | B mm | C mm | D mm | L mm | R mm |
|-----------------|------|-------|------|------|------|------|
| 1 303231 | 38.1 | 17.46 | 12 | 40 | 57.5 | 6.35 |
| 2 303811 | 28.6 | 12.7 | 8 | 32 | 44.7 | 3.97 |



Drawings are 1:1 scale

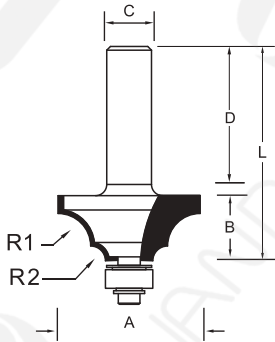


تیغ اره

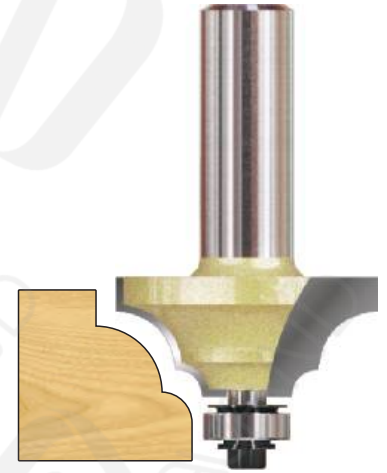
گیره دستی

A082 تیغ پروفیل لبه دو انحنا
HW/Z2/RH

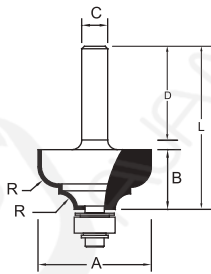

| Kod No. | A mm | B mm | C mm | D mm | L mm | R1 mm | R2 mm |
|-------------------|------|-------|------|------|------|-------|-------|
| 1 A0820178 | 38.1 | 17.46 | 12 | 40 | 57.5 | 8.72 | 3.96 |



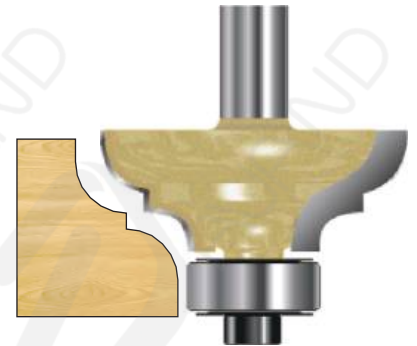
Drawings are 1:1 scale


311 تیغ پروفیل لبه
HW/Z2/RH

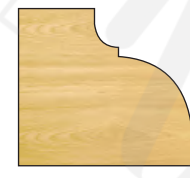
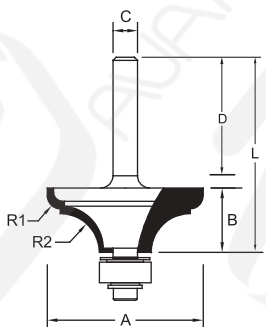

| Kod No. | A mm | B mm | C mm | D mm | L mm | R mm |
|-----------------|------|------|------|------|------|------|
| 1 311831 | 38.1 | 17.5 | 8 | 32 | 49.5 | 6.35 |



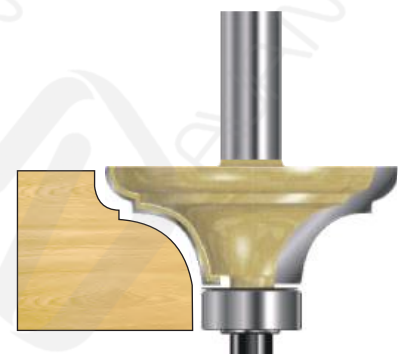
Drawings are 1:1 scale


315 تیغ پروفیل لبه
HW/Z2/RH


| Kod No. | A mm | B mm | C mm | D mm | L mm | R1 mm | R2 mm |
|-----------------|------|------|------|------|------|-------|-------|
| 1 315211 | 38.1 | 15.8 | 12 | 40 | 55.8 | 3.18 | 9.53 |

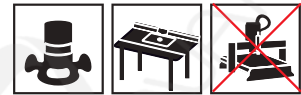


Drawings are 1:1 scale

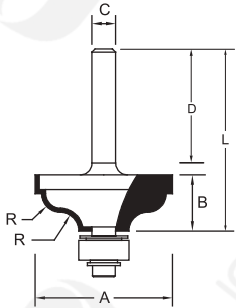


310 تیغ پروفیل لبه

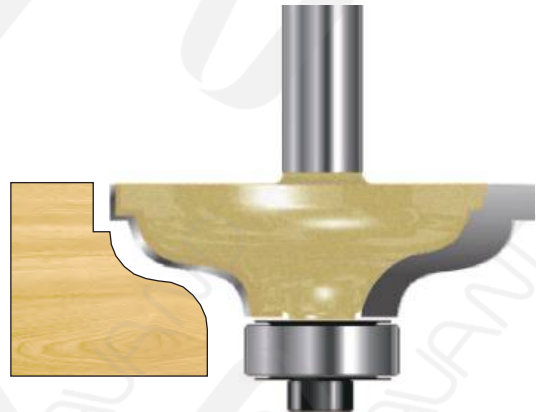
HW/Z2/RH



| Kod No. | A mm | B mm | C mm | D mm | L mm | R mm |
|-----------------|------|------|------|------|------|------|
| 1 310221 | 41.3 | 17.5 | 12 | 40 | 57.5 | 6.35 |



Drawings are 1:1 scale

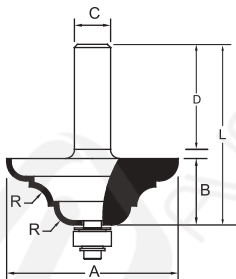


357 تیغ پروفیل لبه

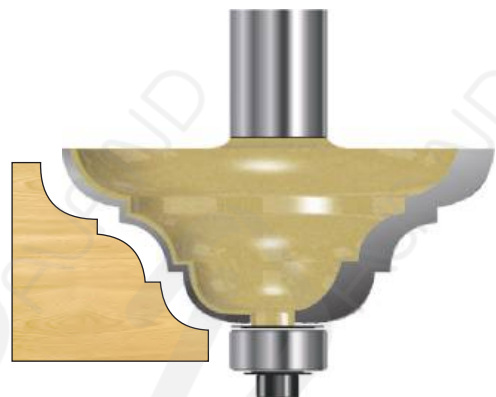
HW/Z2/RH



| Kod No. | A mm | B mm | C mm | D mm | L mm | R mm |
|-----------------|------|------|------|------|------|------|
| 1 357231 | 57.2 | 22.2 | 12 | 40 | 62.2 | 6.35 |



Drawings are 1:1 scale

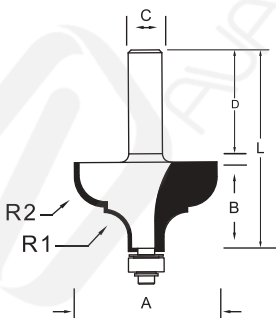


A0809 تیغ پروفیل لبه کلاسیک

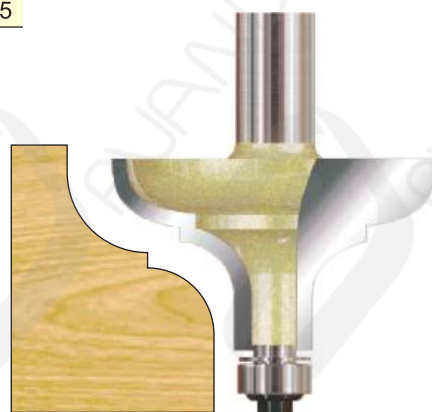
HW/Z2/RH



| Kod No. | A mm | B mm | C mm | D mm | L mm | R1 mm | R2 mm |
|-------------------|------|-------|------|------|------|-------|-------|
| 1 A0809018 | 50.8 | 31.75 | 12 | 40 | 71.8 | 8.73 | 10.55 |



Drawings are 1:1 scale



تیغ CNC

تیغ بلبرینگ دار

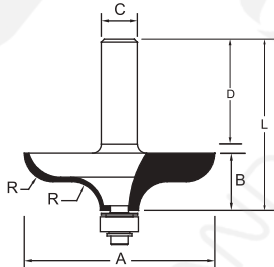
توپی

تیغ اره

گیره دستی

357 تیغ پروفیل لبه
HW/Z2/RH

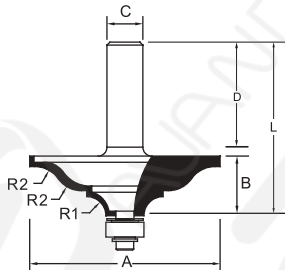

| Kod No. | A mm | B mm | C mm | D mm | L mm | R mm |
|-----------------|------|-------|------|------|------|------|
| 1 357241 | 63.5 | 19.05 | 12 | 40 | 59 | 9.53 |



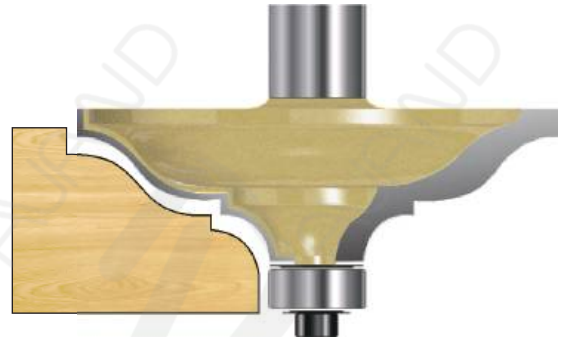
Drawings are 1:1 scale


357 تیغ پروفیل لبه
HW/Z2/RH

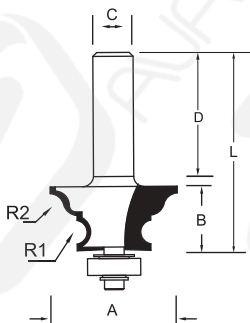

| Kod No. | A mm | B mm | C mm | D mm | L mm | R1 mm | R2 mm |
|-----------------|------|-------|------|------|------|-------|-------|
| 1 357251 | 63.5 | 19.85 | 12 | 40 | 59.9 | 6.35 | 9.53 |



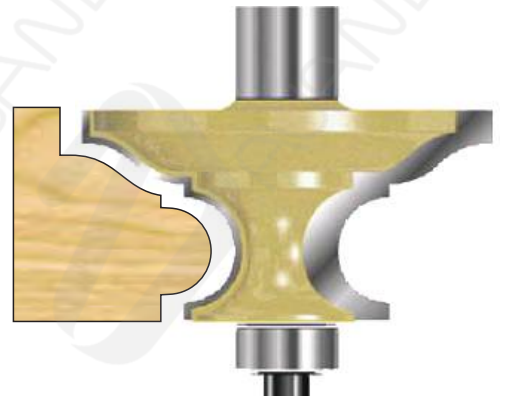
Drawings are 1:1 scale


A112 تیغ پروفیل لبه
HW/Z2/RH


| Kod No. | A mm | B mm | C mm | D mm | L mm | R1 mm | R2 mm |
|-------------------|------|------|------|------|------|-------|-------|
| 1 A1120038 | 37.8 | 19.1 | 12 | 40 | 59.1 | 3.57 | 4.36 |



Drawings are 1:1 scale

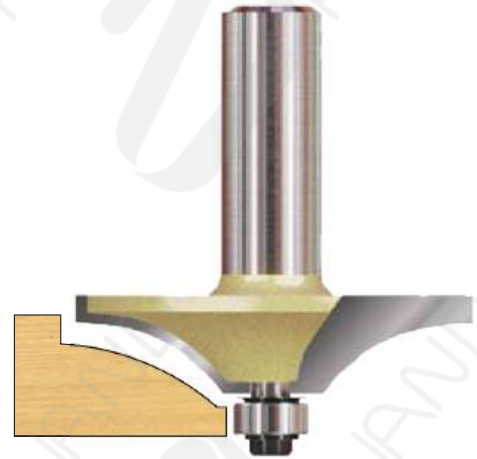
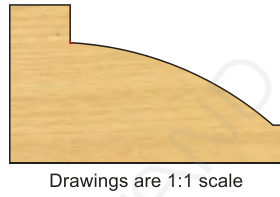
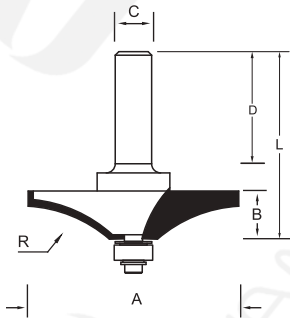


A120 تیغ پروفیل لبه

HW/Z2/RH



| Kod No. | A mm | B mm | C mm | D mm | L mm | R mm |
|-------------------|---------|---------|---------|---------|---------|---------|
| 1 A1201198 | 69.54 | 15.9 | 12 | 40 | 61.9 | 44.5 |

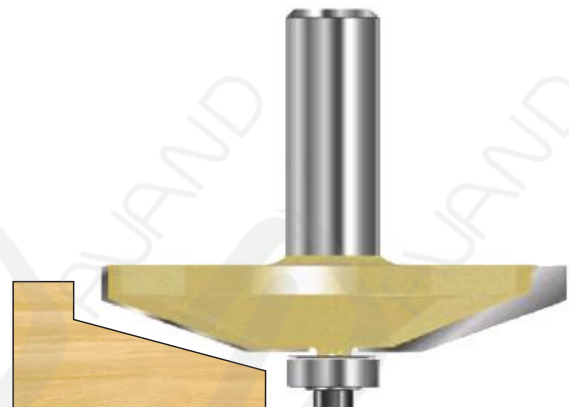
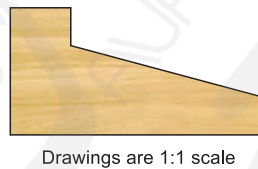
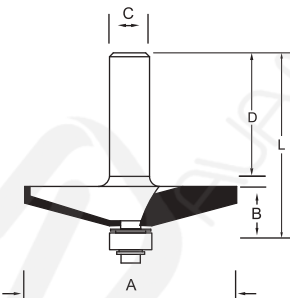


A1210 تیغ پروفیل لبه

HW/Z2/RH



| Kod No. | A mm | B mm | C mm | D mm | L mm | α |
|-------------------|---------|---------|---------|---------|---------|----------|
| 1 A1210498 | 63.5 | 11.81 | 12 | 40 | 51.8 | 15° |

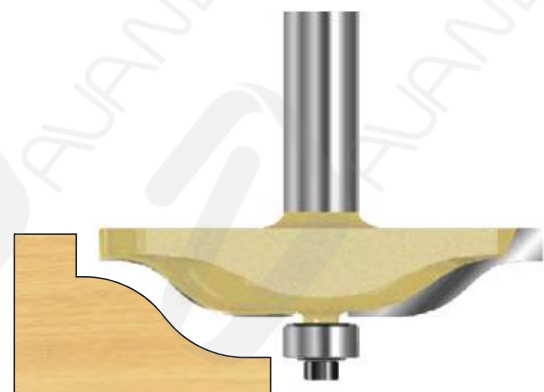
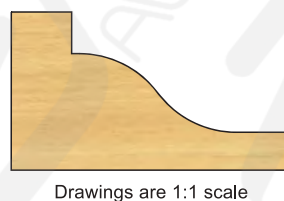
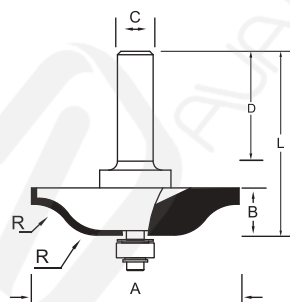


A1213 تیغ پروفیل لبه

HW/Z2/RH



| Kod No. | A mm | B mm | C mm | D mm | L mm | R |
|-------------------|---------|---------|---------|---------|---------|----|
| 1 A1213078 | 69.9 | 15.9 | 12 | 40 | 61.9 | 13 |



تیغ CNC

تیغ بلبرینگ دار

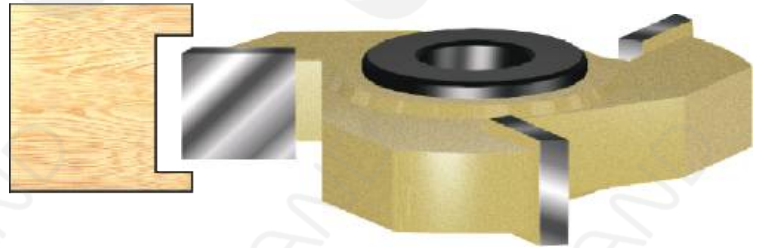
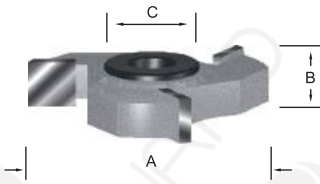
توپی

تیغ اره

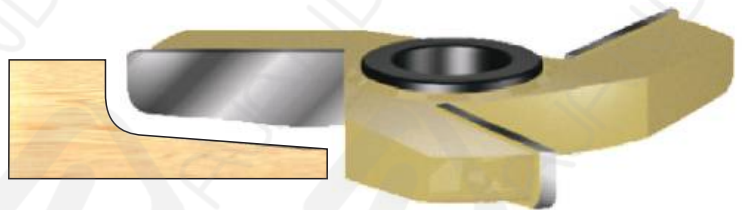
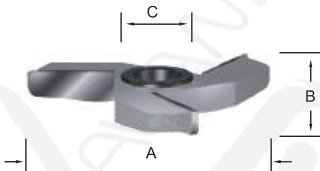
گیره دستی

801 توپی شیازن
HW/Z3

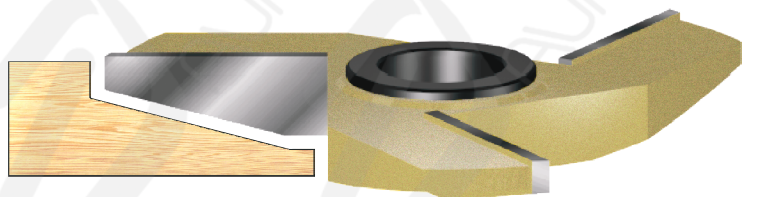
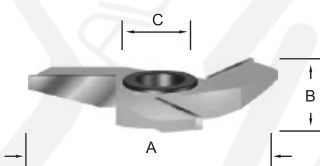
| Kod No. | A mm | B mm | C mm |
|----------|------|------|-------|
| 1 801218 | 125 | 6 | 30/35 |
| 2 801225 | 125 | 8 | 30/35 |
| 3 801235 | 125 | 10 | 30/35 |
| 4 801238 | 125 | 12 | 30/35 |


861 توپی پا شوره
HW/Z3

| Kod No. | A mm | B mm | C mm |
|----------|------|-------|-------|
| 1 861660 | 160 | 15.88 | 30/35 |


862 توپی پا شوره
HW/Z3

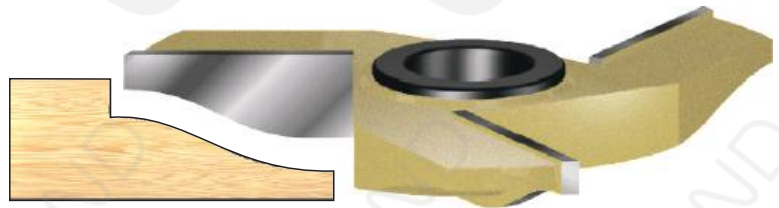
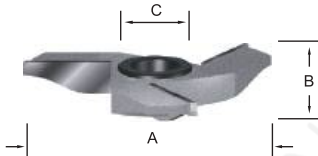
| Kod No. | A mm | B mm | C mm |
|----------|------|-------|-------|
| 1 862660 | 160 | 15.88 | 30/35 |



863 توپی پا شوره

HW/Z3

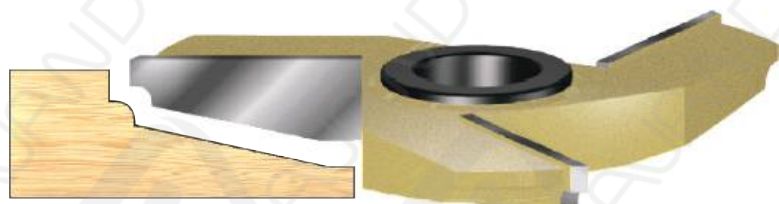
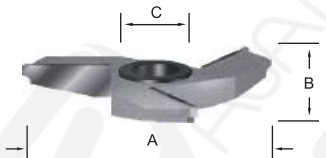
| Kod No. | A mm | B mm | C mm |
|-----------------|---------|---------|---------|
| 1 863660 | 160 | 15.88 | 30/35 |



864 توپی پا شوره

HW/Z3

| Kod No. | A mm | B mm | C mm |
|-----------------|---------|---------|---------|
| 1 864660 | 160 | 15.88 | 30/35 |



تیغ CNC

تیغ بلبرینگ دار

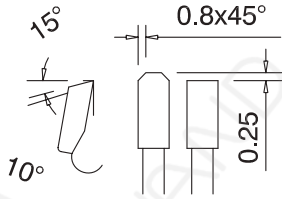
توپی

تیغ اره

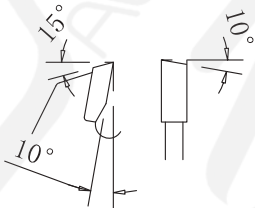
گیره دستی

تیغ اره MDF بر 201TCG

| Kod No. | D mm | S mm | d mm | Z mm |
|----------------|------|------|------|------|
| 1 20125080TCG | 250 | 3.2 | 30+2 | 80 |
| 2 20130096TCG | 300 | 3.2 | 30+2 | 96 |
| 3 201350108TCG | 350 | 3.5 | 30+2 | 108 |


تیغ اره نئوپان بر چوب بر 101ATB

| Kod No. | D mm | S mm | d mm | Z mm |
|---------------|------|------|------|------|
| 1 10125048ATB | 250 | 3.2 | 30+2 | 48 |
| 2 10125060ATB | 250 | 3.2 | 30+2 | 60 |
| 3 10130048ATB | 300 | 3.2 | 30+2 | 48 |
| 4 10130072ATB | 300 | 3.2 | 30+2 | 72 |
| 5 10130096ATB | 300 | 3.2 | 30+2 | 96 |
| 6 10135072ATB | 350 | 3.5 | 30+2 | 72 |


تیغ اره خط زن 301/401

| Kod No. | D mm | S mm | d mm | Z mm |
|---------------|------|---------|------|-------|
| 1 3011202420 | 120 | 3.1/4.3 | 20 | 24 |
| 2 40112012D20 | 120 | 2.8/3.6 | 20 | 12+12 |



EC-180 گیره دستی ۱۸۰kg

| Kod No. | Sıkıştırma Aralığı | Boğaz Derinliği | Genişleme Aralığı |
|-----------|--------------------|-----------------|-------------------|
| 1 EC-2015 | 175 | 88 | 190-430 |
| 2 EC-2030 | 325 | 88 | 190-582 |
| 3 EC-2045 | 495 | 88 | 190-750 |
| 4 EC-2060 | 635 | 88 | 190-880 |
| 5 EC-2090 | 940 | 88 | 190-1190 |

↓
180kg
↑



تیغ CNC

تیغ بلبرینگ دار

EC-300 گیره دستی ۳۰۰kg

| Kod No. | Sıkıştırma Aralığı | Boğaz Derinliği | Genişleme Aralığı |
|---------|--------------------|-----------------|-------------------|
| 1 EC-06 | 150 | 95 | 210-420 |
| 2 EC-12 | 300 | 95 | 210-580 |
| 3 EC-18 | 450 | 95 | 210-730 |
| 4 EC-24 | 600 | 95 | 210-880 |
| 5 EC-36 | 900 | 95 | 210-1180 |

↓
300kg
↑



توپسی

تیغ اره



گیره دستی



تهران، احمد آباد مستوفی، میدان پارسا
شهرک بهسازی صنایع چوب ایران سالن 23B2
گروه صنعتی آوند

۰۲۱-۵۶۷۱۷۷۶۵

www.avandgroup.org

info@avandgroup.org

[avand.group](https://www.instagram.com/avand.group)

